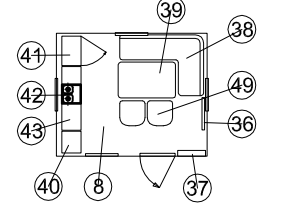


GLAVNE IZMJERE

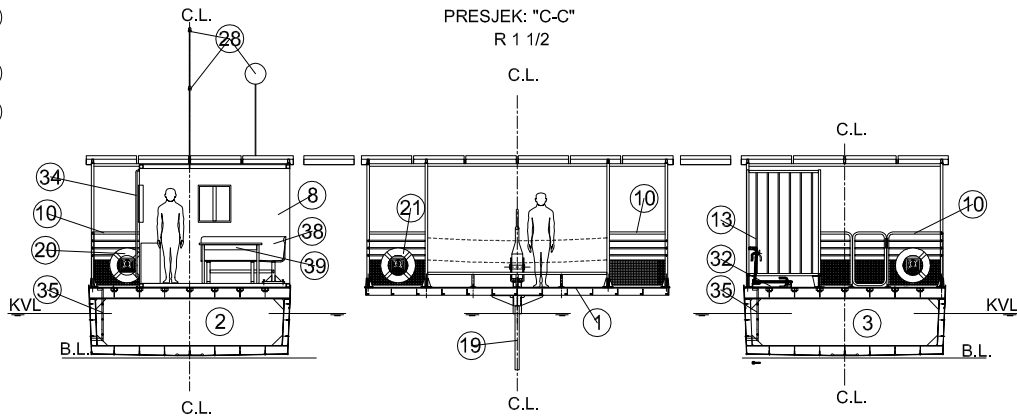
DULJINA PREKO SVEGA *Loa* 17,00m
 DULJINA TRUPA *LH* 16,05m
 ŠIRINA *B* 19,00m
 ŠIRINA PREKO SVEGA *Bmax* 22,85m
 VISINA *H* 1,40m
 NADVOĐE *F* 0,52m
 GAZ *T* 0,88m
 ISTISNINA *D* 99,00 t
 NOSIVOST 30t
 OSOVINSKI PRITISAK NA PALUBU 5t
 DOZVOLJENI BROJ PUTNIKA 50

ONEMOGUĆITI PUTNICIMA PRISTUP
 BITVAMA OGRADOM ILI LANCEM
 S UPOZORENJE "ZABRANEN PRISTUP"

SKELARSKA KUĆICA, STAMBENA
 TLOCRT INTERIJERA

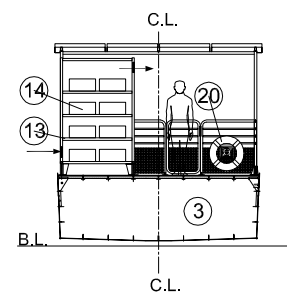


PRAMČANA STRANA (P)
 PRESJEK: "C-C"
 R 1 1/2



PRESJEK: "D-D"
 R 1/2

SMJEŠTAJ AKUMULATORA OPĆE SLUŽBE
 SMJEŠTAJ AKUMULATORA ZA NUŽDU



**HRVATSKI REGISTAR
 BRODOVA**

VIDENO (NOTED)

BR. 2013449

DNE. 2019-10-31

DATE.

4

48	1	PRSLUK ZA SPAŠAVANJE ZA DOJENČE			
47	4	DJEČJI PRSLUK ZA SPAŠAVANJE			
46	5	PRSLUK ZA SPAŠAVANJE ZA PRETILE OSOBE			
45	50	PRSLUK ZA SPAŠAVANJE, PODEŠAVAJUĆI			
44	1	SANDUK ZA ALAT	Č. 0461	1,25x0,7x0,75m	ZAKLJUČAVAN
43	2	KUHINJSKI ELEMENT			
42	1	ELEKTRIČNO KUHALO S DVIJE PLOČE			
41	1	HLADNJAK		100 lit	
40	1	AUTOMAT ZA TOPLU I HLADNU VODU			
39	1	STOL			
38	1	KUTNA KLUPA			
37	1	KLIMA UREDAJ			
36	2	GRUJAČE TIJELO - EL.RADIJATOR			
35	2	UNUTARNJE LJESTVE	SB 11114	Č. 0461	SB 11114-1100x150
34	1	VANJSKE LJESTVE	SB 11113	Č. 0461	SB 11113-2000x150x200x8
33	4	PROVLAKA	SB 2312	CRS "A"	2A 600x400x8
32	1	GROTLAŠĆE	SB 7459		1 630x630x100
31	2	NADSTREŠNICA			STAKLOM OJAČANI POLIESTER
30	3	RASVJETA PALUBE			220V AC/50Hz, 150W, IP 66 "TRACON" RHISA 150W
29	1	BRODSKA TRUBA			
28	1	NAVIGACIJSKE OZNAKE			
27	1	SIDRO S LANCEM			SIDRO TIP HALL, MASA 145kg
26	1	LANČANIK S RUČNIM SIDRENIM VITLOM	Č. 0461		
25	4	DVOSTRUKA BITVA	Č. 0461	2x1x1m	S UŠKOM ZA VEZ LANCEM
24	2	BOKOŠTITNIK			GS 142-"D" 280x260, RUPA Ø140 "GUMISERVIS" RIJEKA
23	20	SJEDALO, SKLOPIVO			
22	1	DALJINSKO ZAKRETANJE OBA IZVANBRODSKA MOTORA			
21	1	KOLUT ZA SPAŠAVANJE, S 30m UŽETA I SAMOAKTIVIRAJUĆOM VODOOTPORNOM BATERIJSKOM SVJETILJKOM			
20	2	KOLUT ZA SPAŠAVANJE, S 30m UŽETA			
19	1	KORMILO			
18	2	ELEKTROMOTOR RAMP			3 kW
17	1	ELEKTROMOTOR PRITEZNOG VITLA			10 kW
16	1	PRITEZNO VITLO SA ZJEVAČOM			
15	2	IZVANBRODSKI ELEKTROMOTOR		PR12/CR10 kW (kao 20 KS)	POMOĆNI POGONSKI MOTOR
14	24	AKUMULATORSKA BATERIJA OPĆE SLUŽBE		ES 2400, 210 Ah, 12 V DC, EXCIDE MARINE	
13	1	ORMAR, SPREMISNE AKU. BATERIJA	Č. 0461		PRIRODNO PROZRAČIVAN
12	22	SOLARNA PLOČA		1640x992x40, 19,2kg	
11	16	NOSAČ SOLARNE PLOČE, STUP S KONZOLOM	St 37	Ø 51x2,6 (EN 10216-1)	AKZ
10	10	OGRAĐA	EN 711:2016	St 37	Ø 33,7x2,6 (EN 10216-1)
9	1	UPRAVLJAČKI PULT	CRS "A"		VIDI NACRT 18/1/4/533/00-A3
8	1	SKELARSKA KUĆICA, STAMBENA			KONTEJNER 10'
7	2	TORANJ RAMP NA LIJEVOM BOKU	CRS "A"		
6	1	LIJEVA RAMPA	CRS "A"		
5	2	TORANJ RAMP NA DESNOM BOKU	CRS "A"		
4	1	DESNA RAMPA	CRS "A"		
3	1	LIJEVI PONTON	CRS "A"		
2	1	DESNI PONTON	CRS "A"		
1	1	PALUBA	Č. 0461	t=8/1,2mm, 16325 kg	REBRASTI LIM A 8/1,2

MATERIJAL GRADNJE: BRODOGRADEVNI ČELIK KLASA "A" (CRS "A")
 IZVOR NAPAJANJA SU AKUMULATORSKA BATERIJE I S KOPNA DIESELELEKTRIČNI AGREGAT
 BATERIJE SE PUNE PREKO SUNČANIK FOTONAPONSKIH KOLEKTORA I GENERATORA DIESELELEKTRIČNOG AGREGATA
 BATERIJE SU SMJEŠTENE U ORMARU NA KRMENOJ PALUBI LIJEVOG PONTONA
 SPASILAČKA BRODICA POZ. 56 NIJE DIO OVOGA PROJEKTA

OBJEKT: SKELA KRŽIČNA

Index	Izmjene	Datum	Ime	STIL d.o.o.	Broj projekta: 10067/18A
Datum: 18/01/2020				Izdavanje: 1:150	
Ime: FILOMAR d.o.o.				Broj nacrt: 18/01/1000/00-A3	
Naziv nacrt: OPĆI PLAN SADRŽAJ SKELE				List: 1 od 1	

POZ. KOM.	NAZIV	STANDARD	MATERIJAL	VELIČINA/MASA	NAPOMENA
57	4		AKUMULATORSKA BATERIJA ZA NUŽDU, U DRMARIJU	12N5-3B, 5 Ah, 12 V DC, EXCIDE MARINE	
56	1		RADNI ČAMAC SKELE	NOSIVOST 1100kg (9 OSOBA+ TERET)	
55	4		LANAC, ZABRANA PUTNICIMA PRISTUP BITVAMA I RAMPAMA	L=2m	
54	12		ODUŠNIK S LOPTOM	SB 4185 DN 50	IZVESTI PO DVA ZAJEDNO
53	4		SPREMNIK PRIVEZNIH KONOPA	SB 5910	
52	1		GROTLAŠĆE	630x630	U RAZINI PALUBE
51	1		NOSAČ SOLARNE PLOČE, REŠETKA	Č. 0461	VIDI Nc.Br:18/1/4/884/00-A3
50	1		NOSAČ IZVANBRODSKIH MOTORA		AKZ
49	2		STOLICA		