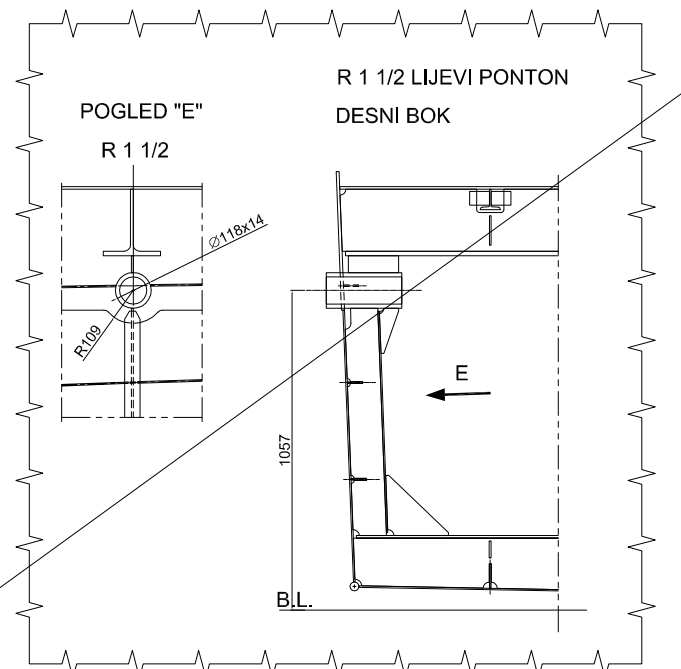
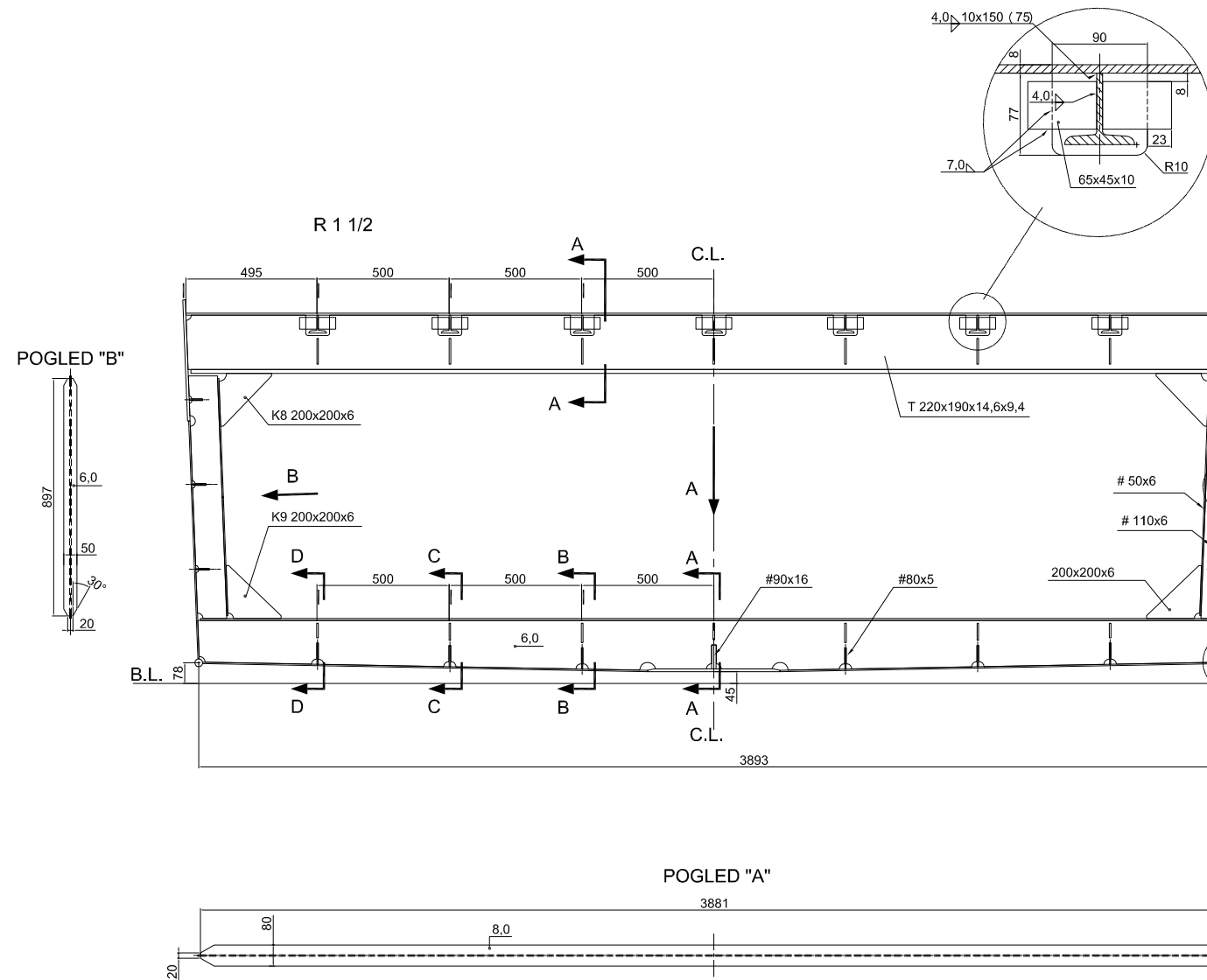
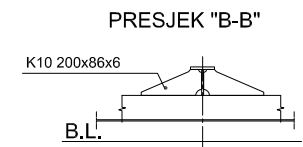
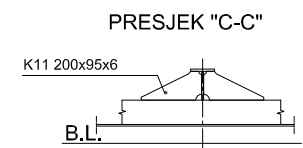
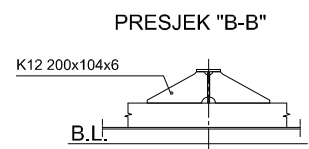
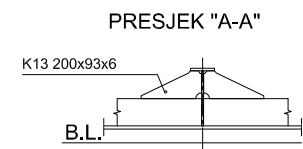
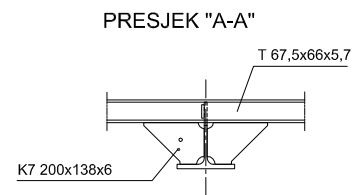




*M. W L*

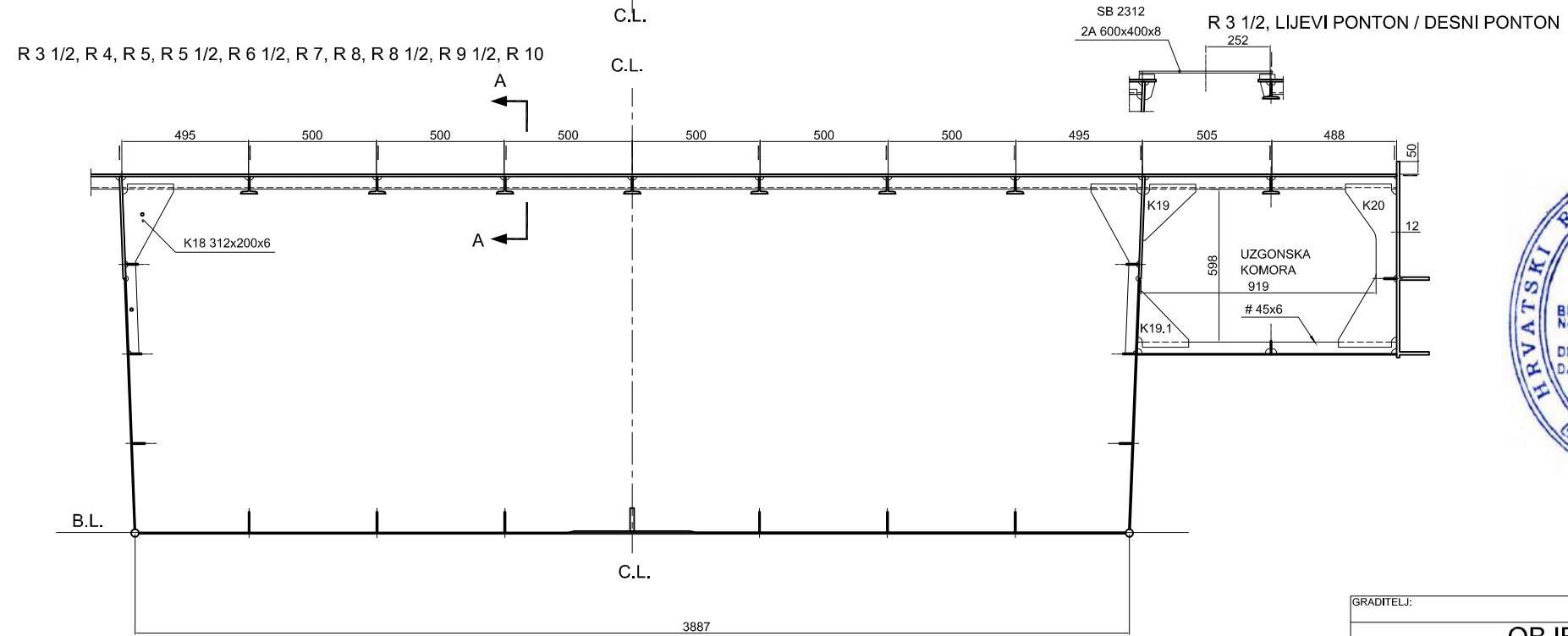
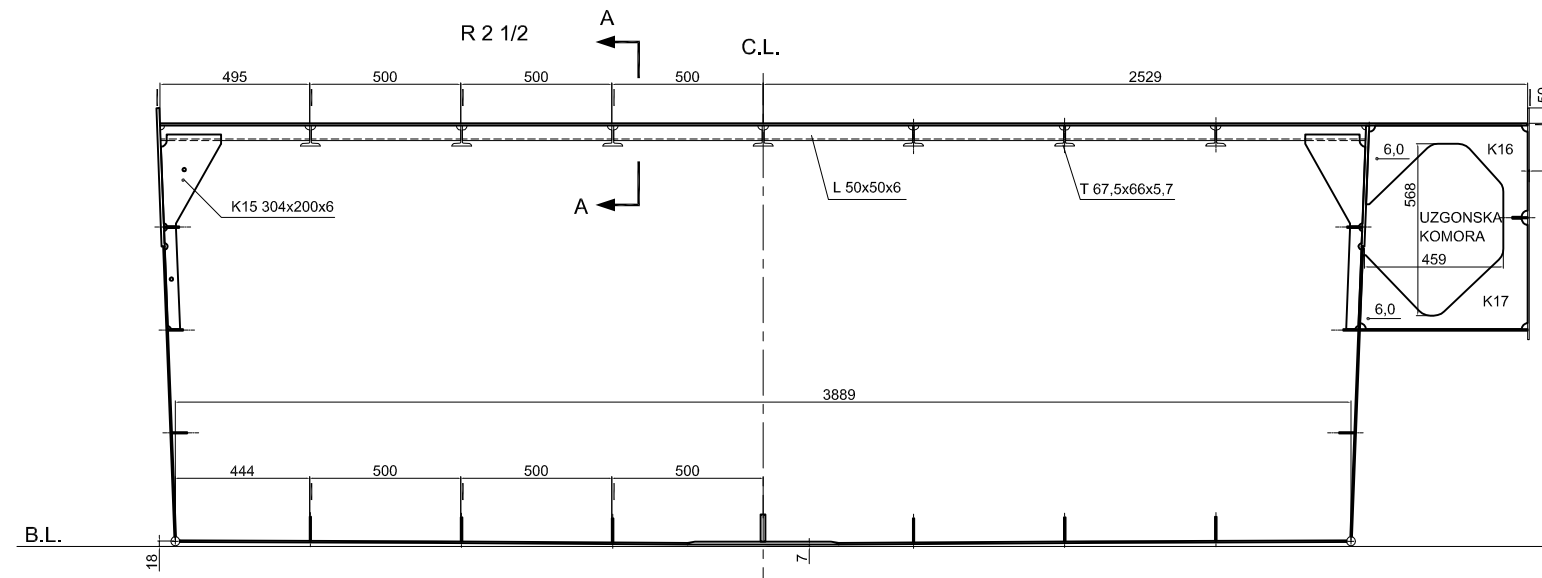
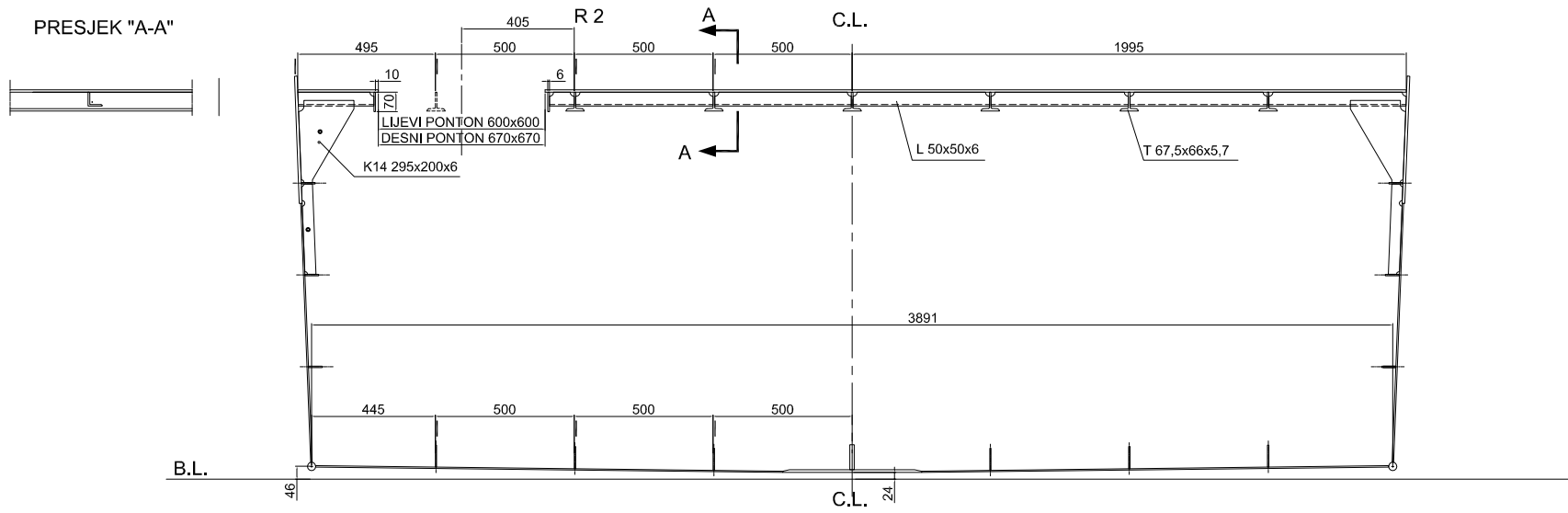
GRADITELJ:									
<b>OBJEKT: SKELA KRIŽNICA</b>									
				Datum	Ime	Naziv nacrt:		Mjerilo:	
				27.03.2019	Lj. Čubrilo, dipl. ing.	PRESJECI NA REBRIMA		1:25	
				27.03.2019	Lj. Čubrilo, dipl. ing.				
	List 16/18					Broj nacrt:		List	Izdanje:
A	List 4/18 do 13/18	19.09.2019	Lj. Čubrilo, dipl. ing.	STIL d.o.o.		18/1/4/200/02-A4		Broj: 1	Od: 18
Index	Izmjene	Datum	Ime	FILOMAR d.o.o.		Broj projekta:		A	
						10067/18B			



*M. W. L.*

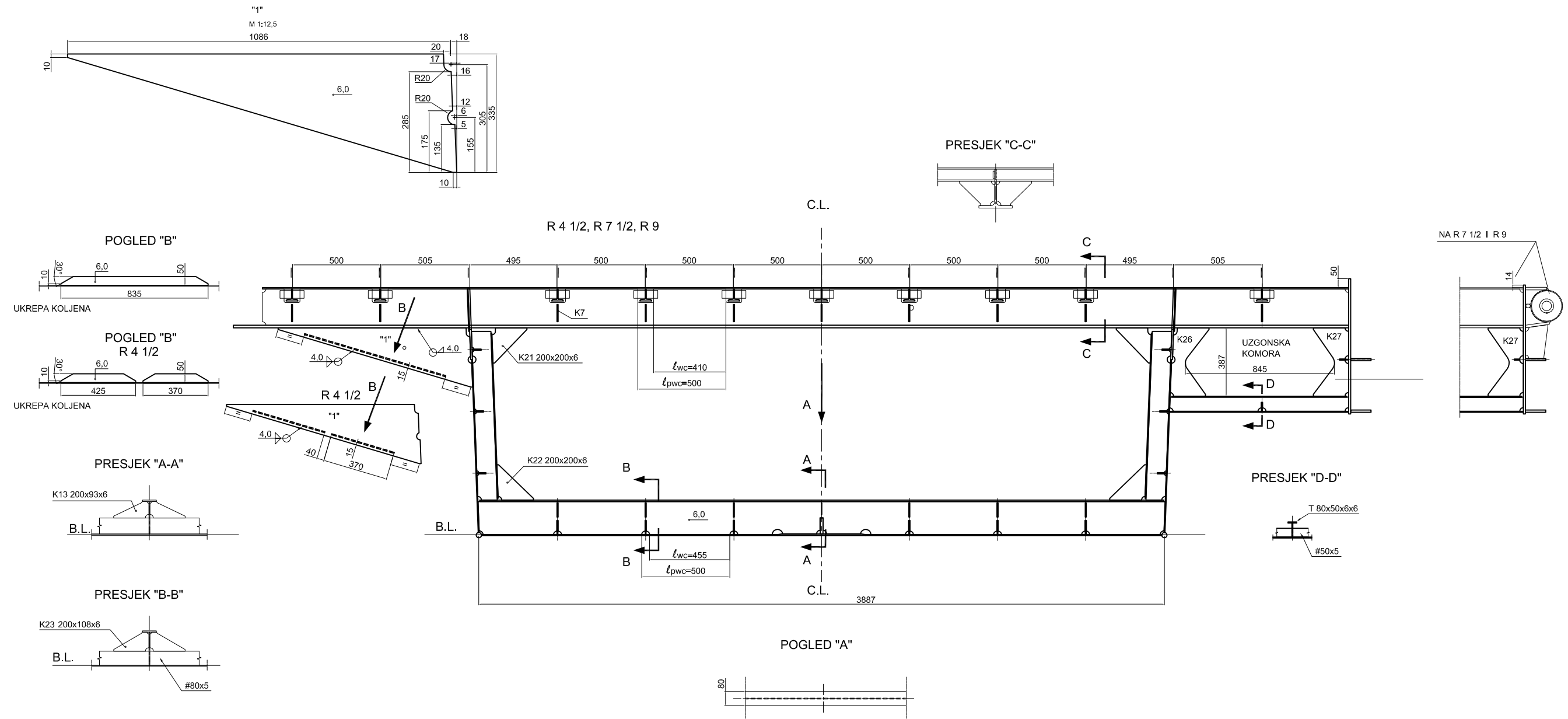
GRADITELJ:		OBJEKT: SKELA KRIŽNICA			
		Datum	Ime	Naziv nacrt:	Mjerilo:
		27.03.2019	Lj. Čubrilo, dipl.ing.	PRESJECI NA REBRIMA	1:25
		27.03.2019	Lj. Čubrilo, dipl.ing.	R 1 1/2	
A	Uputstvo za izradu R 1 1/2, ser. protok.	19.09.2019	Lj. Čubrilo, dipl.ing.	STIL d.o.o.	Broj nacrt: 18/1/4/200/02-A3
Index	Izmjene	Datum	Ime	FILOMAR d.o.o.	Broj projekta: 10067/18B

PRESJEK "A-A"



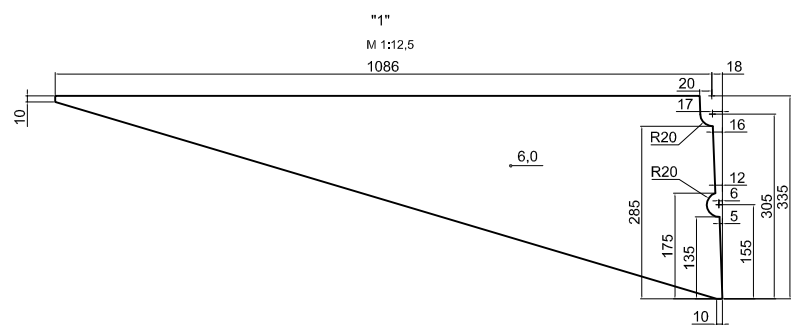
*M. W. L.*

GRADITELJ:		OBJEKT: SKELA KRIŽNICA	
Datum	Ime	Naziv nacrt:	Mjerilo:
27.03.2019	Lj. Čubrilo, dipl. inž.	PRESJECI NA REBRIMA	1:25
27.03.2019	Lj. Čubrilo, dipl. inž.	R 2, R 2 1/2, R 3 1/2, R 4, R 5, R 5 1/2, R 6 1/2, R 7, R 8, R 8 1/2, R 9 1/2, R 10	
19.09.2019	Lj. Čubrilo, dipl. inž.	STIL d.o.o.	Broj nacrt: 18/14/200/02-A3
Index	Izmjene	Datum	Ime
			FILOMAR d.o.o.
Broj projekta: 10067/18B		Izdanje: A	

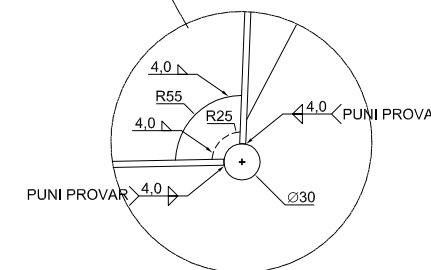
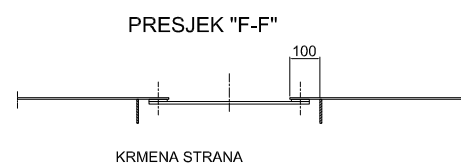
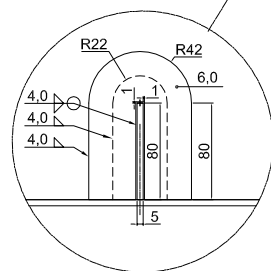
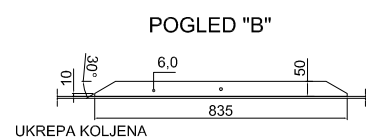
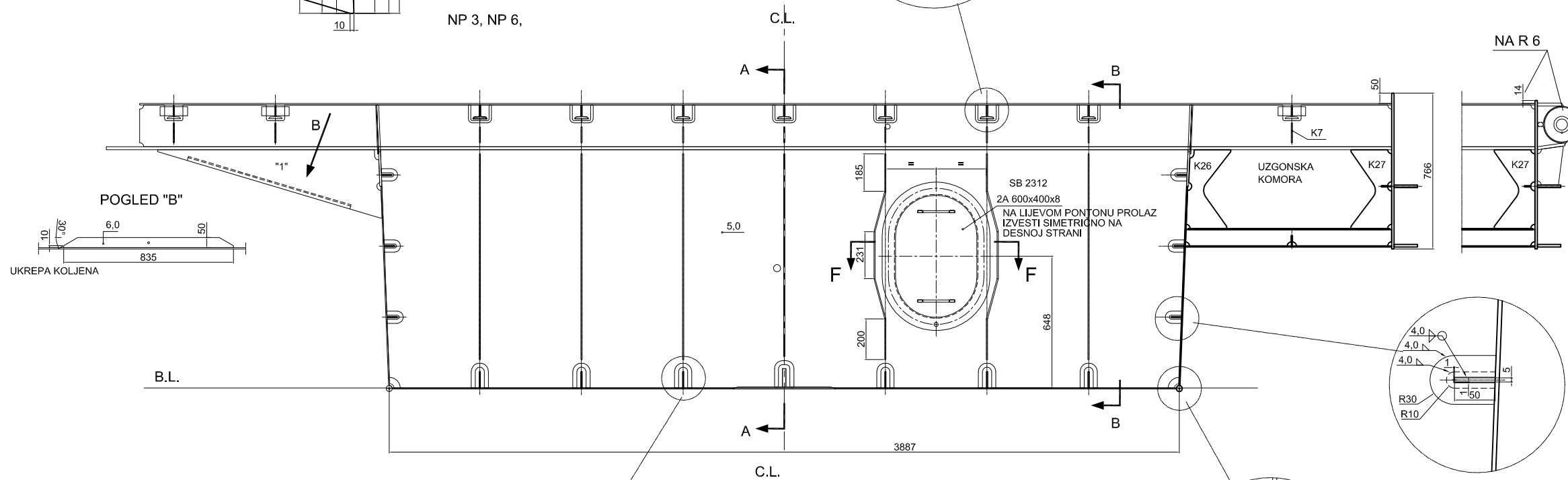
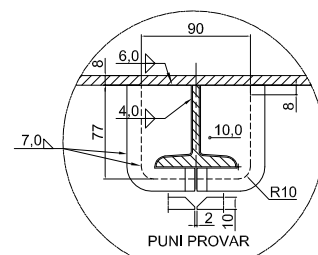


*M. W L*

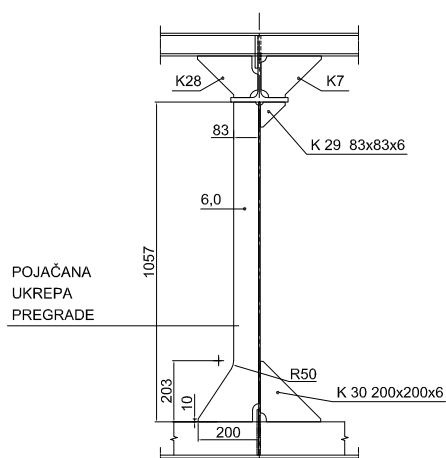
GRADITELJ:									
<b>OBJEKT: SKELA KRIŽNICA</b>									
				Datum	Ime	Naziv nacrt:	Mjerilo:		
				27.03.2019	Lj. Čubrilo, dipl.ing.	PRESJECI NA REBRIMA R 4 1/2, R 7 1/2, R 9	1:25		
				27.03.2019	Lj. Čubrilo, dipl.ing.				
A	Prezentirani su nacrti i izmjene	19.09.2019	Lj. Čubrilo, dipl.ing.	STIL d.o.o.		Broj nacrt:	18/14/200/02-A3	Broj: 6	Og: 18
Index	Izmjene	Datum	Ime	FILOMAR d.o.o.		Broj projekta:	10067/18B		Izdanje: A



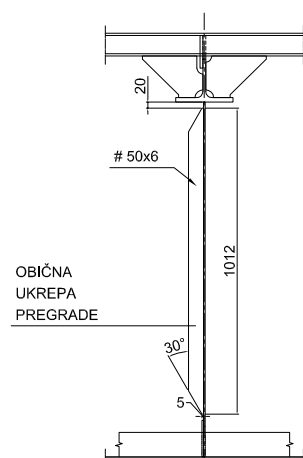
NP 3, NP 6.



PRESJEK "A-A"

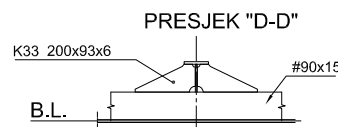
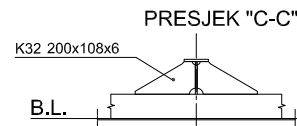
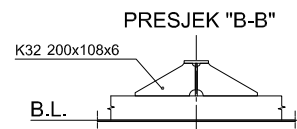
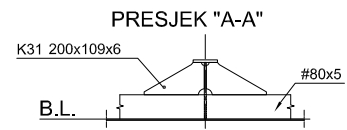
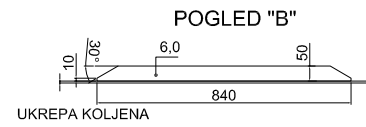
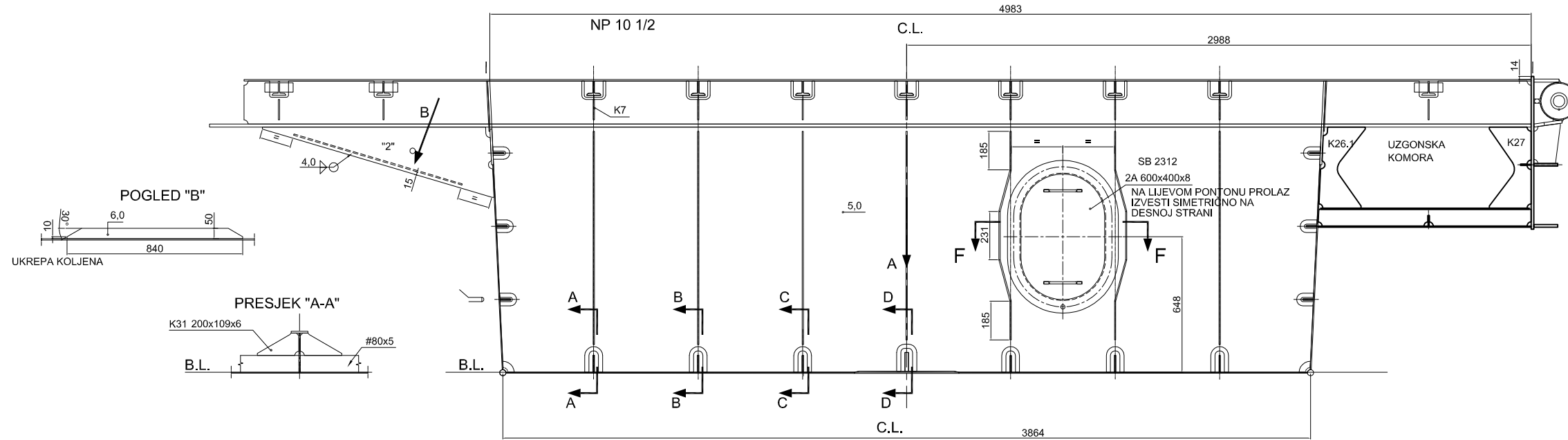
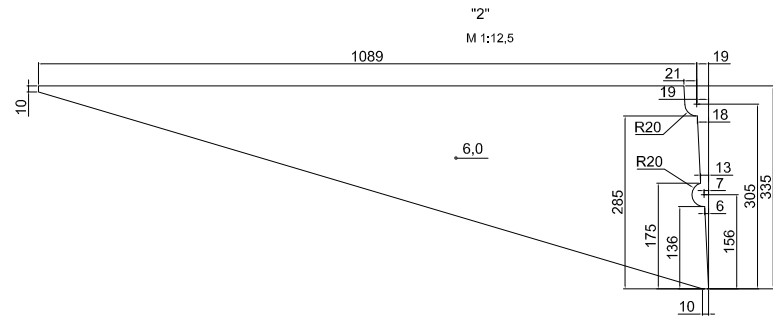


PRESJEK "B-B"



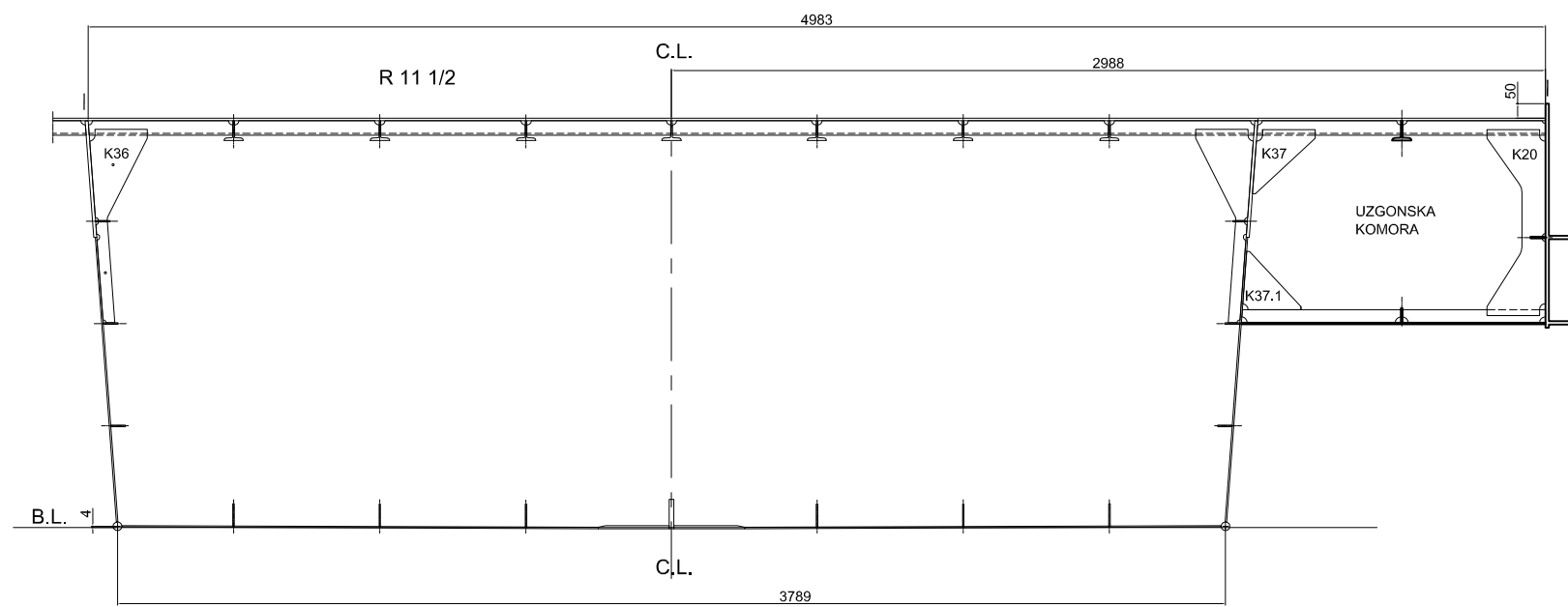
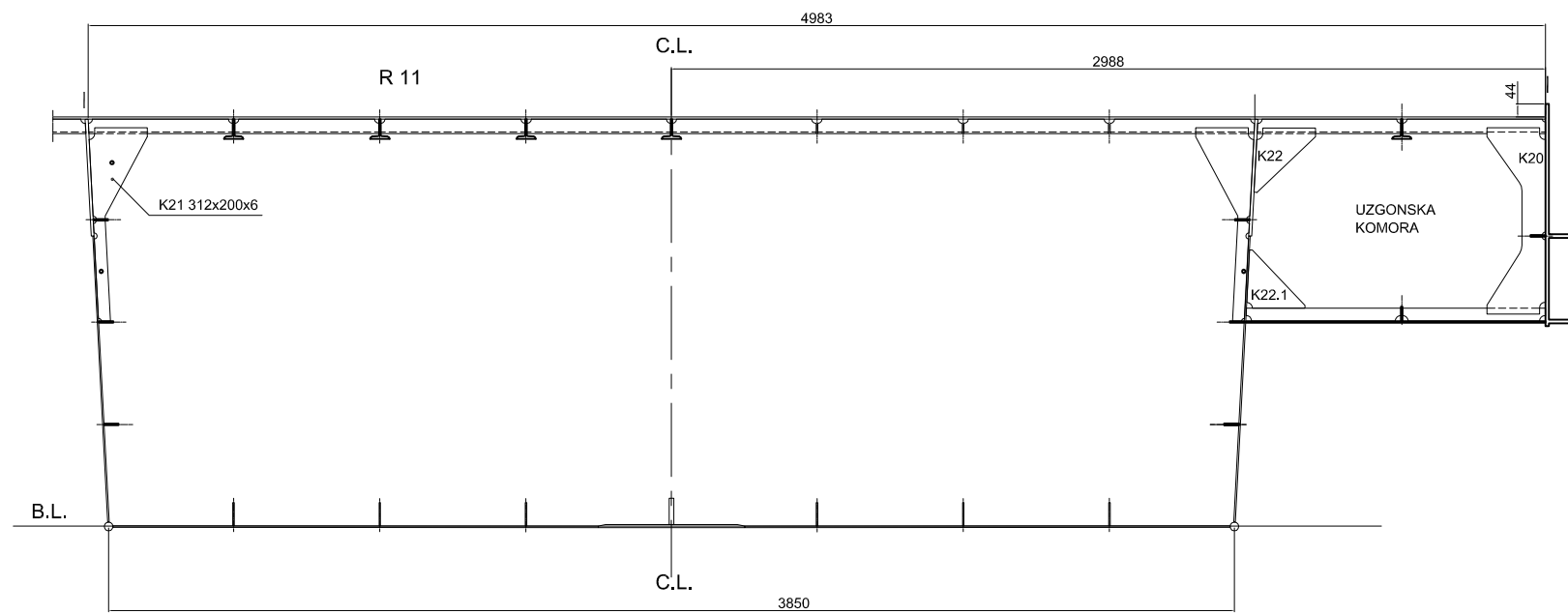
*M. W. L.*

GRADITELJ:				OBJEKT: SKELA KRIŽNICA			
		Datum		Ime		Naziv nacrt:	
		27.03.2019		Lj. Čubrilo, dipl.ing.		PRESJECI NA REBRIMA	
		27.03.2019		Lj. Čubrilo, dipl.ing.		NP 3, NP 6	
		19.09.2019		Lj. Čubrilo, dipl.ing.		STIL d.o.o.	
Index		Izmjene		Datum		Ime	
						FILOMAR d.o.o.	
						Broj nacrt: 18/14/200/02-A3	
						List: 7 / 18	
						Izdanje: A	
						Broj projekta: 10067/18B	



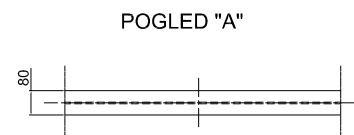
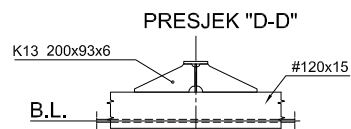
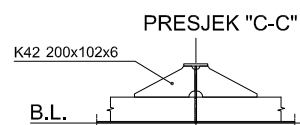
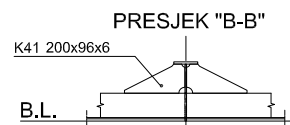
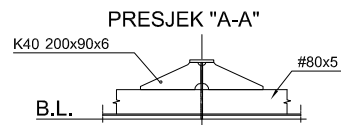
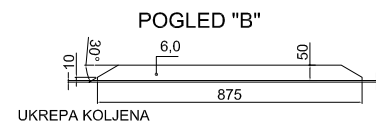
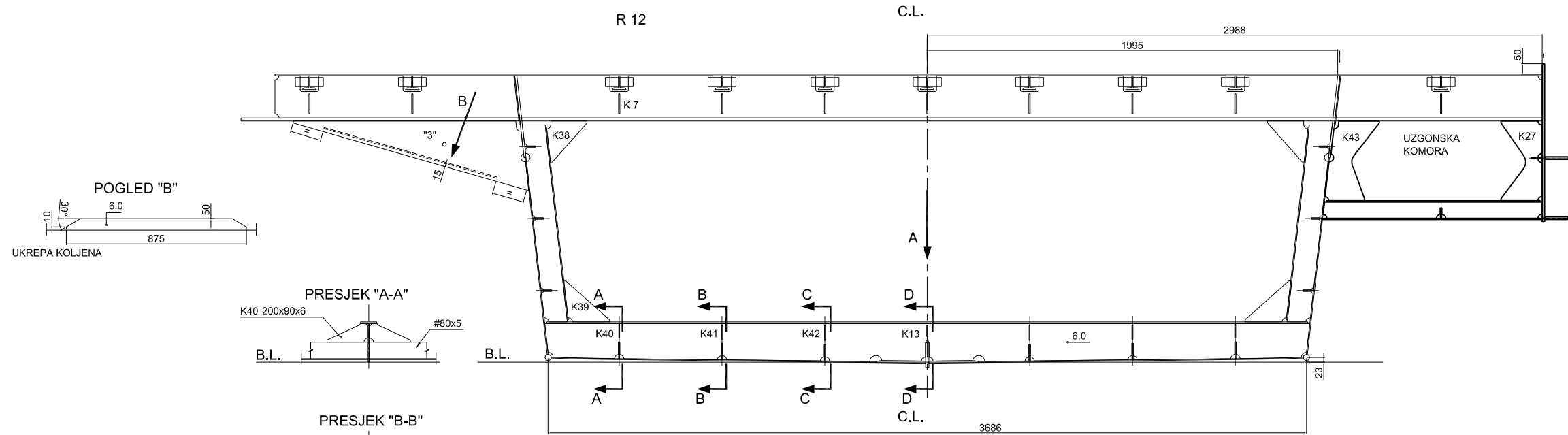
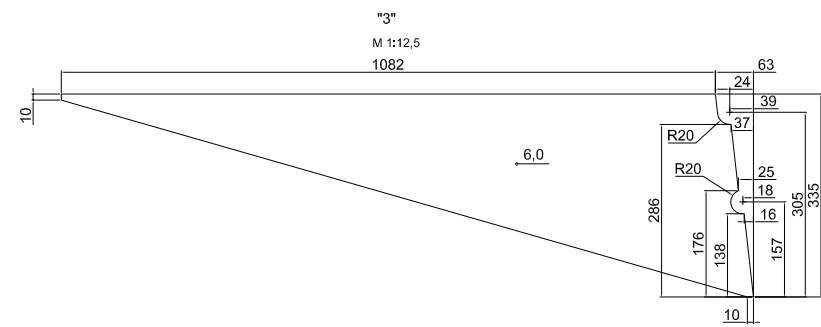
M. W. L.

GRADITELJ:		<b>OBJEKT: SKELA KRIŽNICA</b>	
		Datum	Ime
		27.03.2019	Lj. Čubrilo, dipl.ing.
		27.03.2019	Lj. Čubrilo, dipl.ing.
		Naziv nacrt: <b>PRESJECI NA REBRIMA R 10 1/2</b>	
		Mjerilo: 1:25	
A		STIL d.o.o.	
19.09.2019		Lj. Čubrilo, dipl.ing.	
Broj nacrt: <b>18/1/4/200/02-A3</b>		Lst. Broj: 8 Od 18	
Broj projekta: <b>10067/18B</b>		Izdanje: <b>A</b>	
Index	Izmjene	Datum	Ime
			FILOMAR d.o.o.



*M. W L*

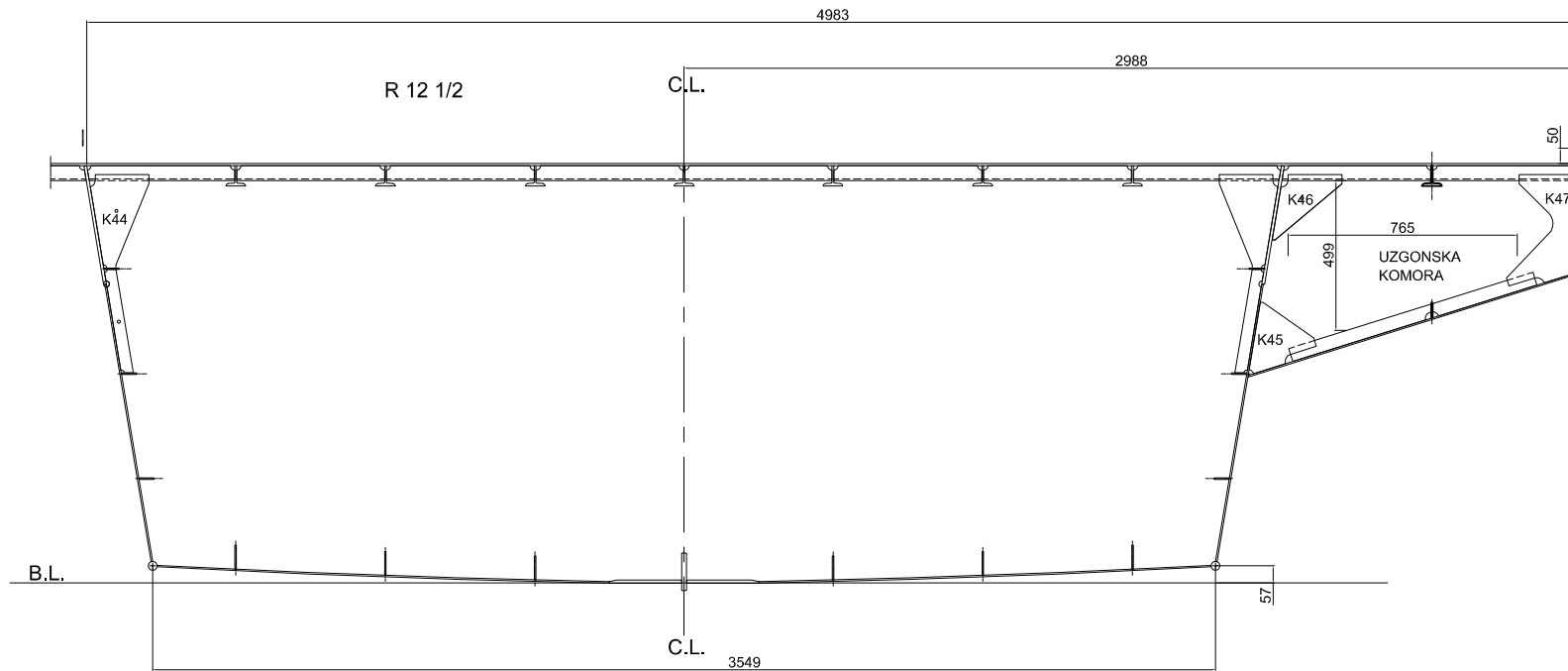
GRADITELJ:									
<b>OBJEKT: SKELA KRIŽNICA</b>									
		Datum		Ime		Naziv nacrt:		Mjerilo:	
		27.03.2019		Lj. Čubrilo, dipl.ing.		PRESJECI NA REBRIMA		1:25	
		27.03.2019		Lj. Čubrilo, dipl.ing.		R 11, R 11 1/2			
A		19.09.2019		Lj. Čubrilo, dipl.ing.		STIL d.o.o.		Izdavanje:	
Index		Izmjene		Datum		Ime		A	
						FILOMAR d.o.o.		Broj nacrt: 18/14/200/02-A3	
						Broj projekta: 10067/18B		Lst: 9 / 18	



M. W. L.

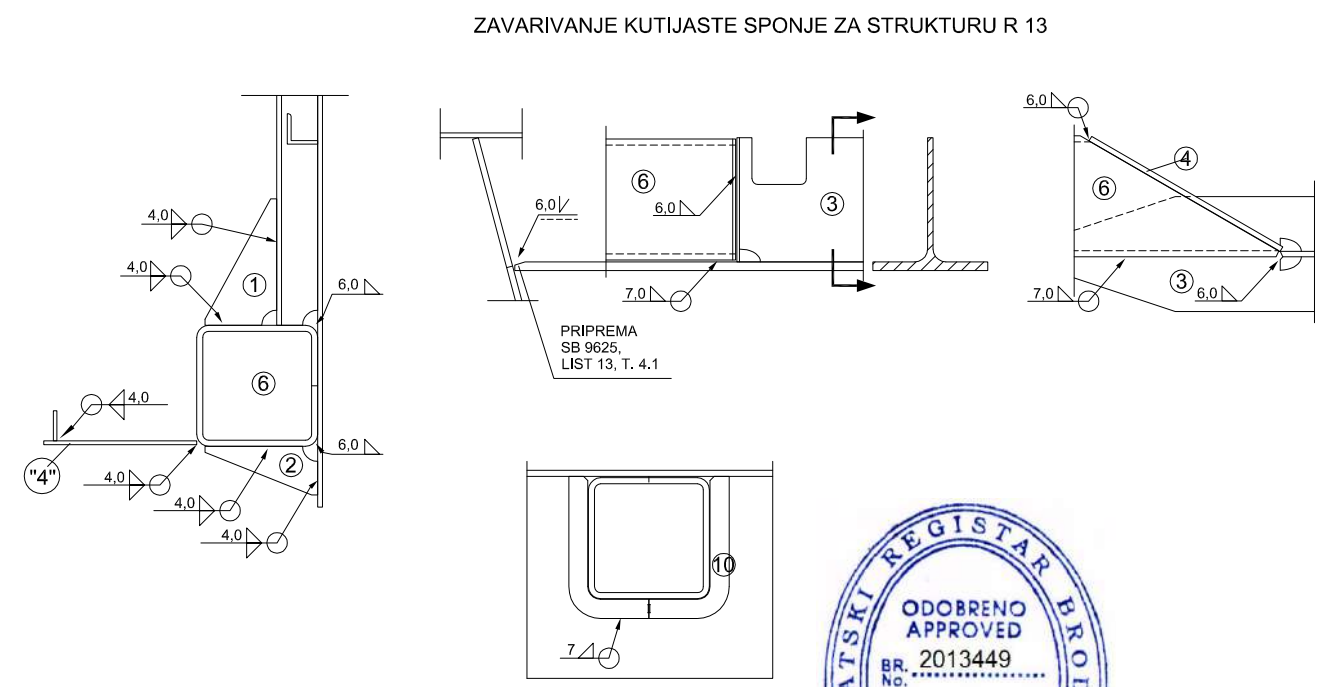
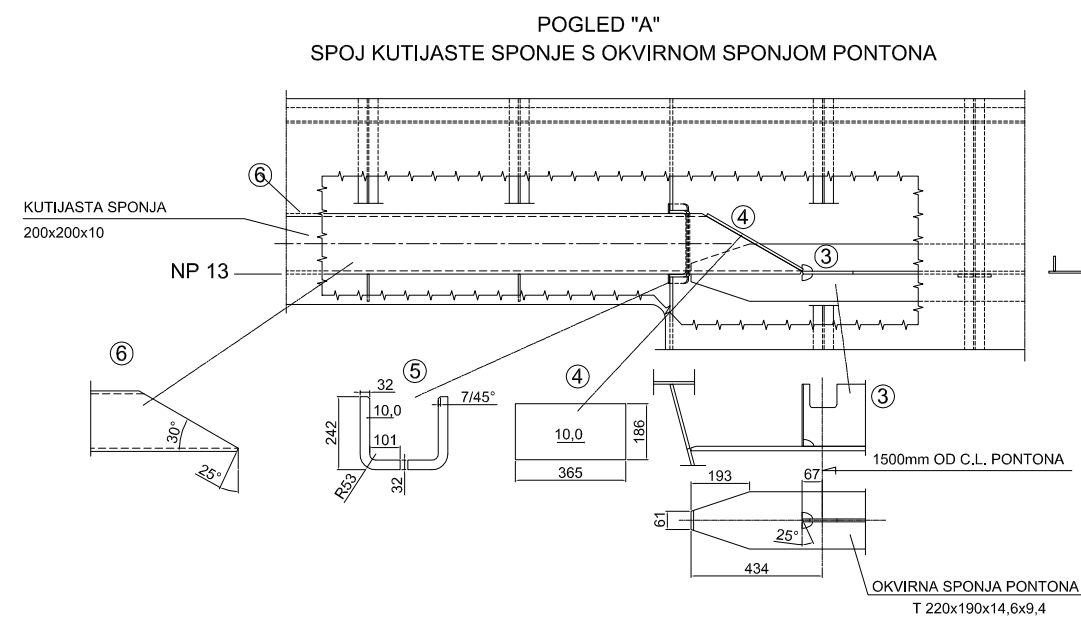
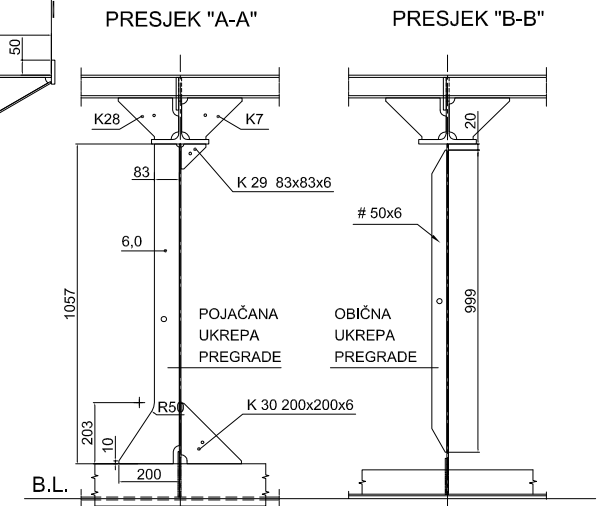
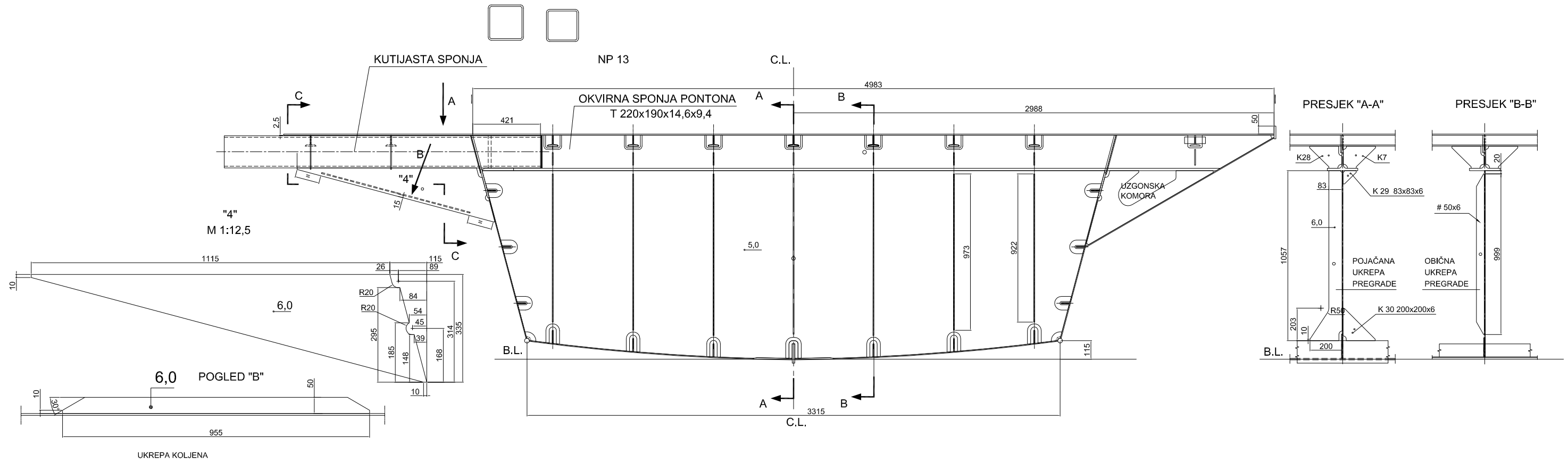
GRADITELJ:				OBJEKT: SKELA KRIŽNICA			
				Datum	Ime	Naziv nacrt:	Mjerilo:
				27.03.2019	Lj. Čubrilo, dipl.ing.	PRESJECI NA REBRIMA	1:25
				27.03.2019	Lj. Čubrilo, dipl.ing.	R 12	
A	Presjek rebrima	19.09.2019	Lj. Čubrilo, dipl.ing.	STIL d.o.o.		Broj nacrt:	18/14/200/02-A3
Index	Izmjene	Datum	Ime	FILOMAR d.o.o.		Broj projekta:	10067/18B
						Broj lista:	10
						Broj od:	18
						Izdanje:	A





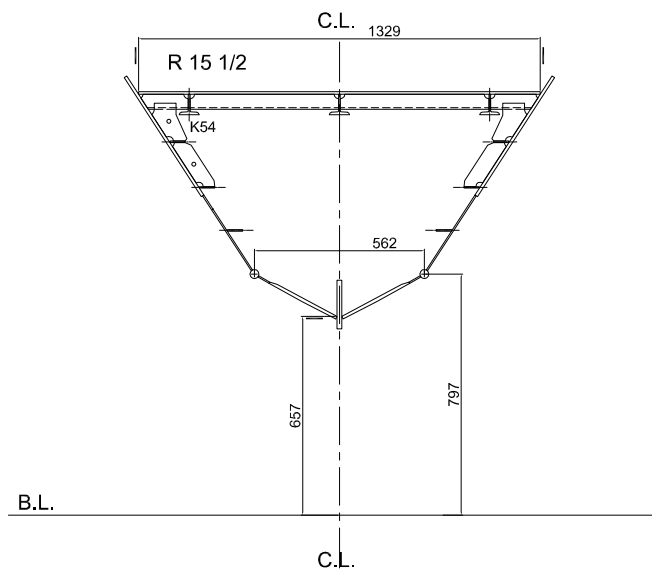
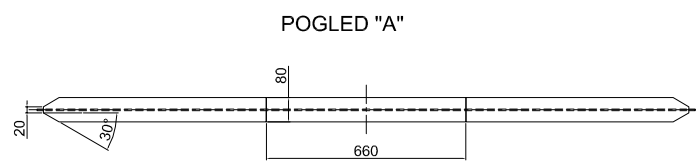
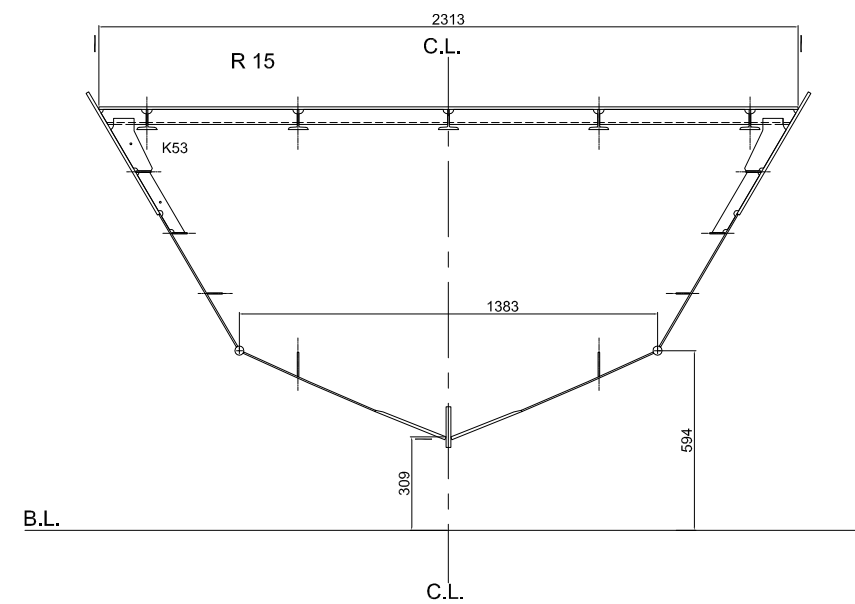
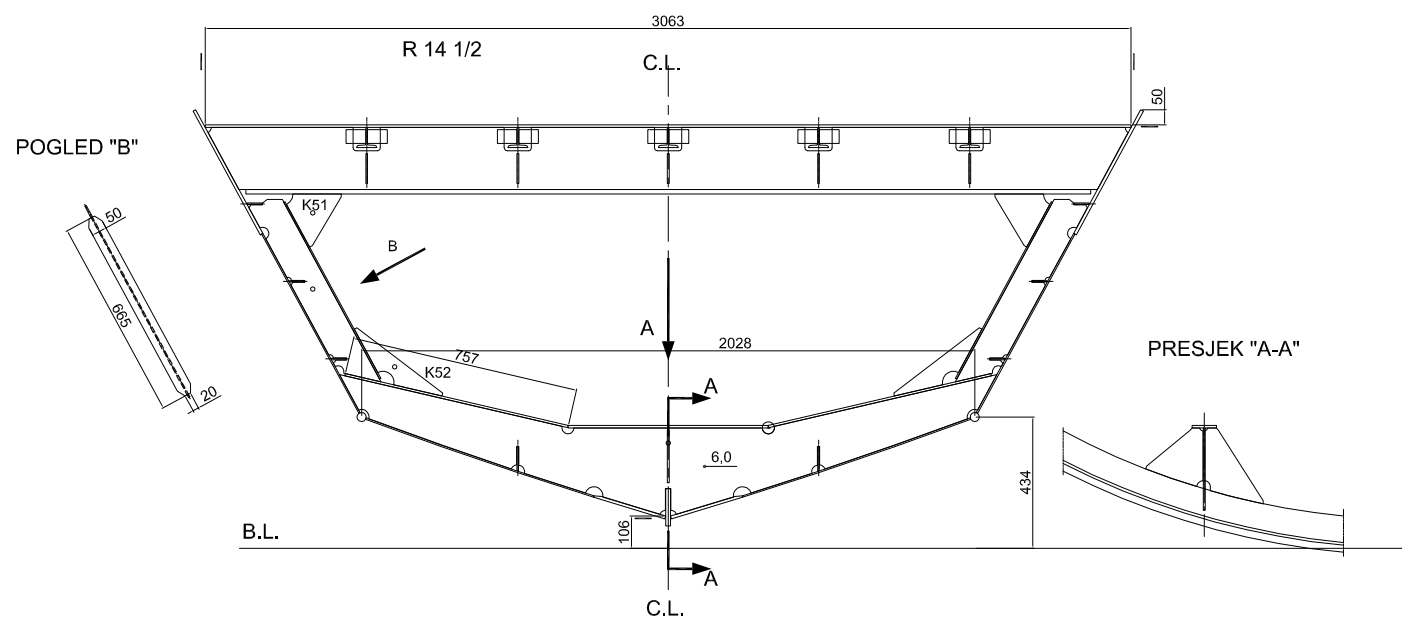
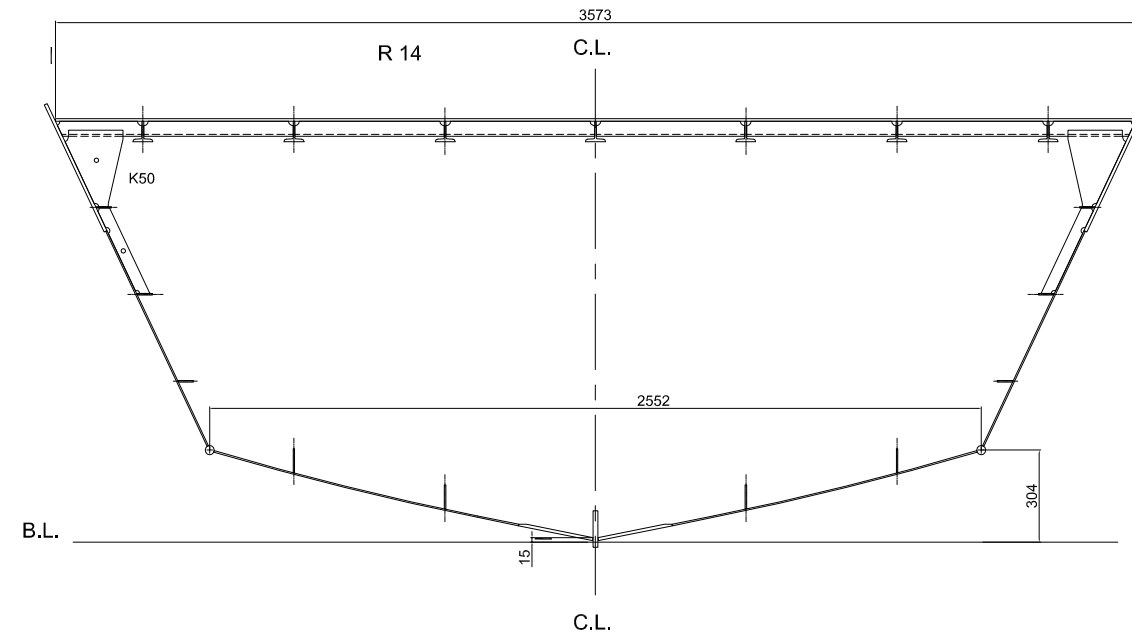
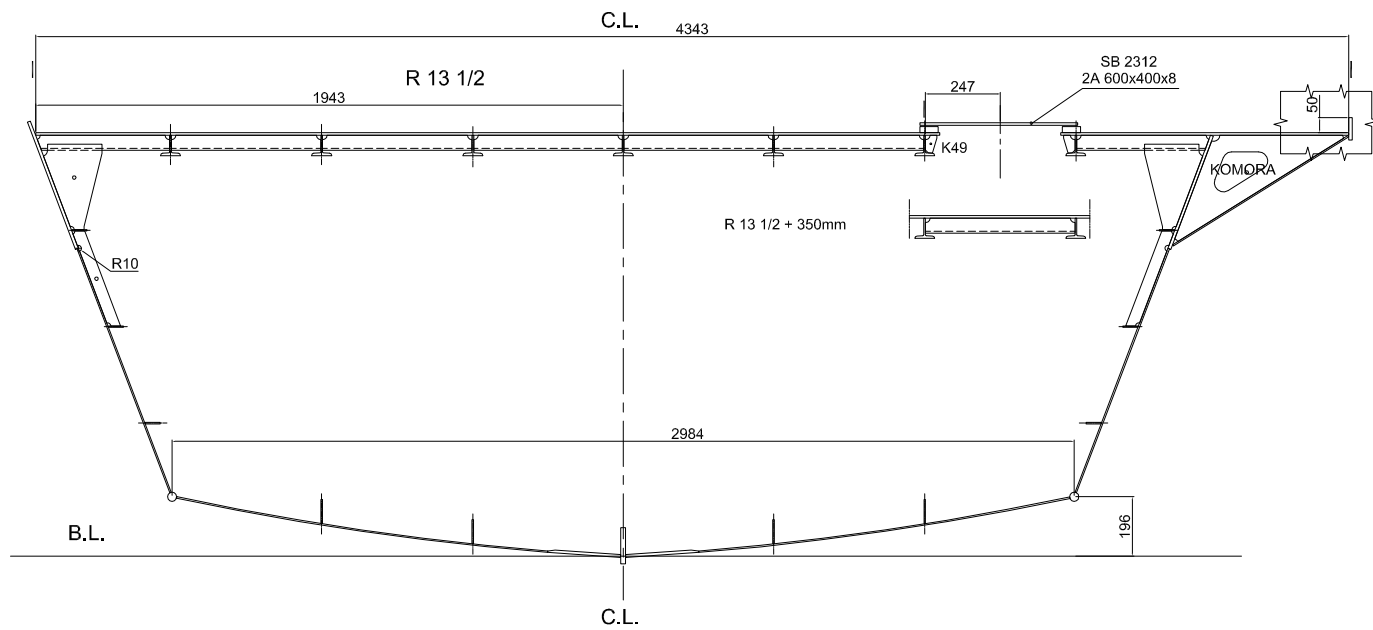
*M. W. L.*

GRADITELJ:		<b>OBJEKT: SKELA KRIŽNICA</b>			
		Datum	Ime	Naziv nacrt:	Mjerilo:
		27.03.2019	Lj. Čubrilo, dipl. inž.	<b>PRESJECI NA REBRIMA</b>	1:25
		27.03.2019	Lj. Čubrilo, dipl. inž.	<b>R 12 1/2</b>	
A	19.09.2019	Lj. Čubrilo, dipl. inž.	STIL d.o.o.	Broj nacrt: <b>18/14/200/02-A3</b>	Broj: 11   Od: 18
Index	Izmjene	Datum	Ime	Broj projekta: <b>10067/18B</b>	Izdanje: <b>A</b>
			FILOMAR d.o.o.		



M. W. L.

GRADITELJ:					
OBJEKT: SKELA KRIŽNICA					
		Datum	Ime	Naziv nacrt:	Mjerilo:
		27.03.2019	Lj. Čubrilo, dipl.ing.	PRESJECI NA REBRIMA R 13	1:25
		27.03.2019	Lj. Čubrilo, dipl.ing.		
A	Izostara kućasta sponja	19.09.2019	Lj. Čubrilo, dipl.ing.	STIL d.o.o.	Broj nacrt: 18/14/200/02-A3
Index	Izmjene	Datum	Ime	FILOMAR d.o.o.	Broj projekta: 10067/18B



*M. W L*

GRADITELJ:		OBJEKT: SKELA KRIŽNICA			
Index	Izmjene	Datum	Ime	Naziv nacrt:	Mjerilo:
				PRESJECI NA REBRIMA	1:25
				R 13 1/2, R 14, R 14 1/2,	
				R 15, R 15 1/2	
A		19.09.2019.	Lj. Čubrilo, dipl. ing.	STIL d.o.o.	Broj nacrt: 18/14/200/02-A3
				FILOMAR d.o.o.	Broj projekta: 10067/18B
					Izdavanje: A

