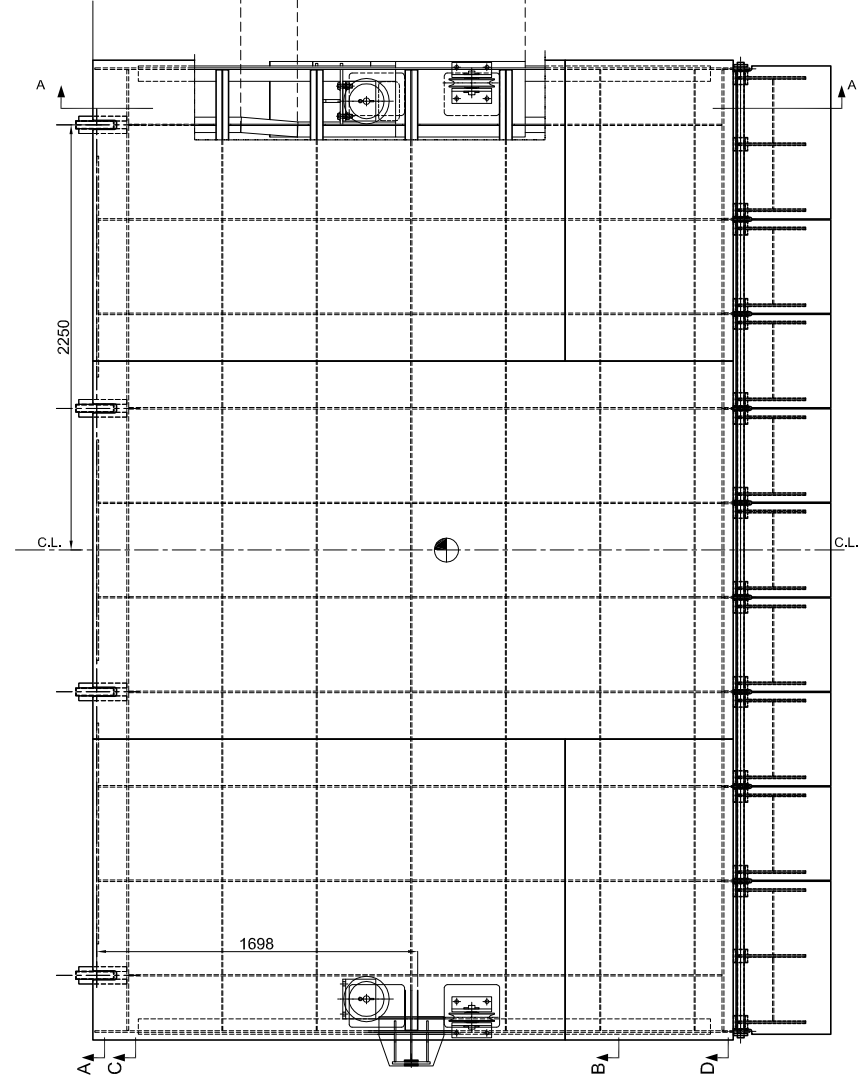
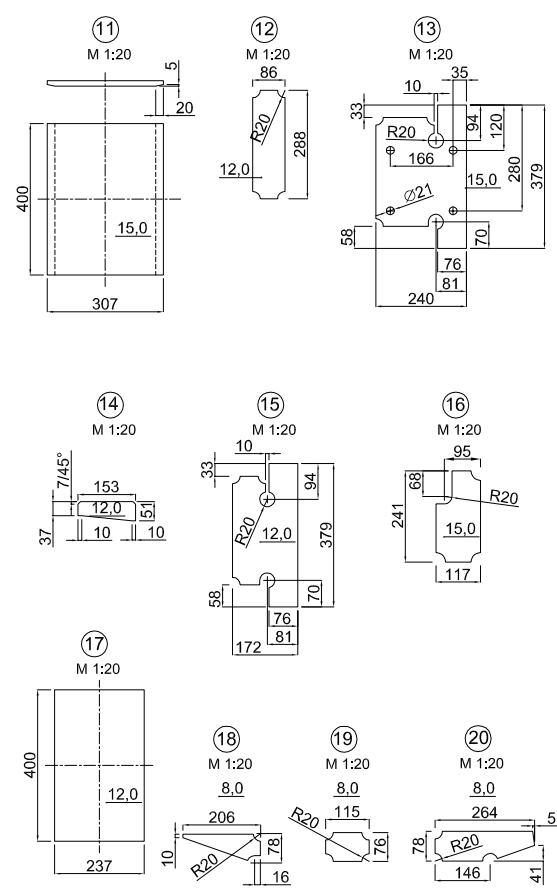
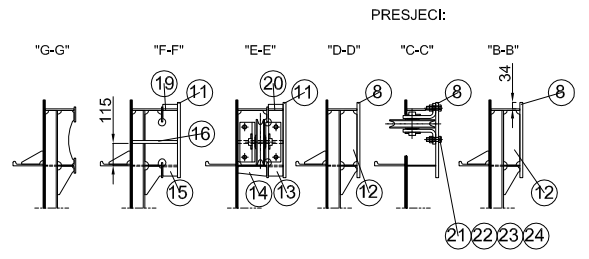
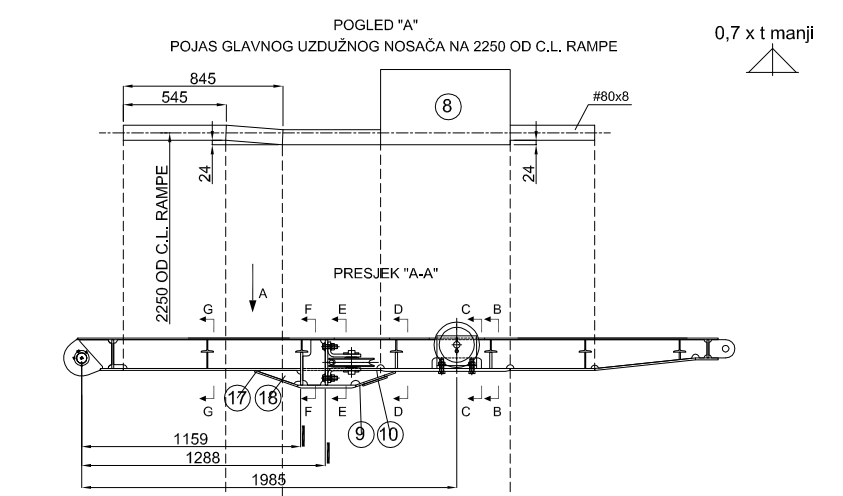
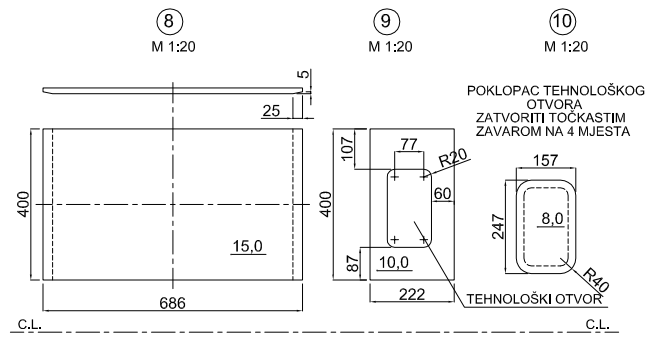
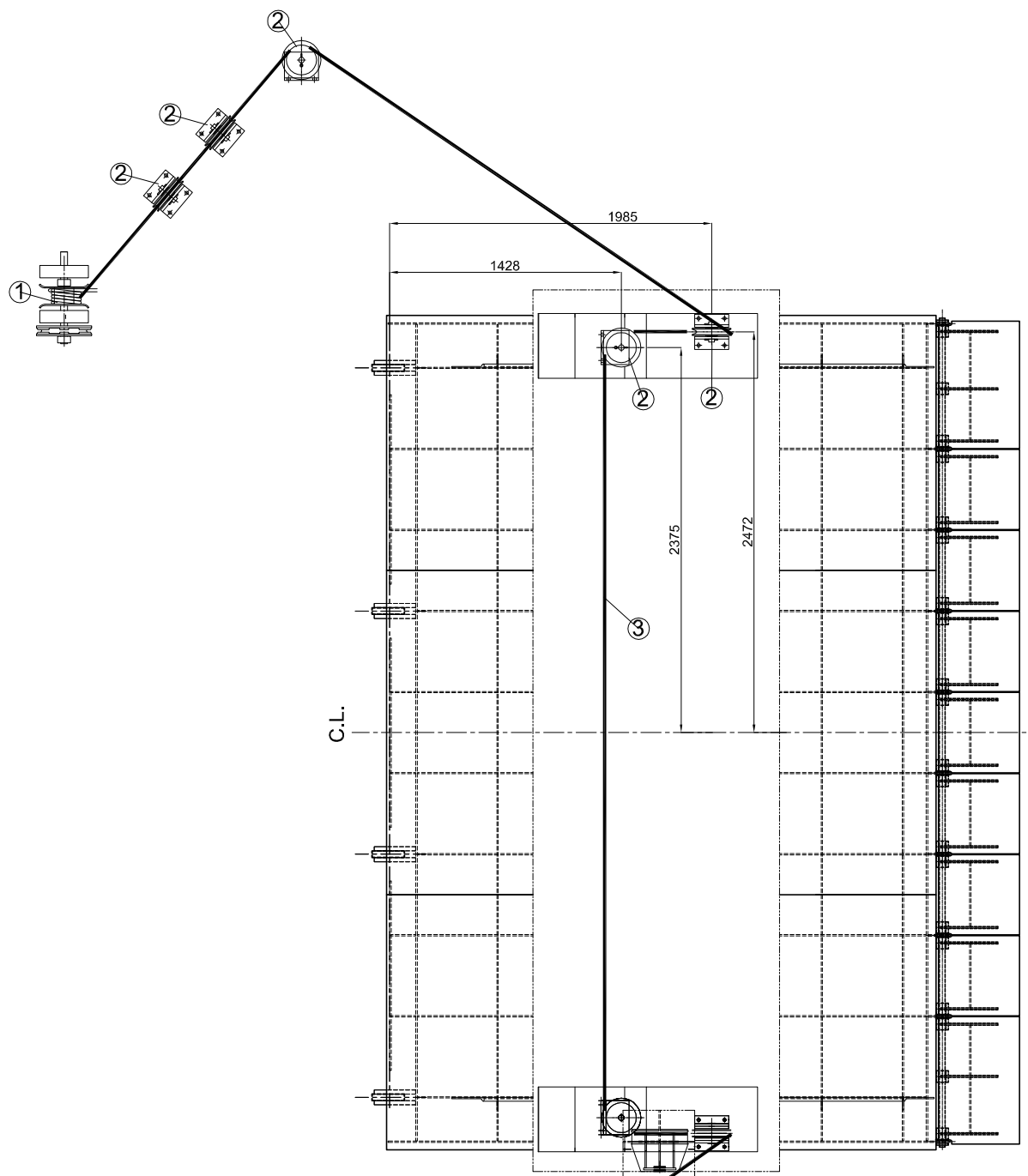




M. W L

GRADITELJ:									
OBJEKT: SKELA KRIŽNICA									
				Datum	Ime	Naziv nacрта:		Mjerilo:	
				05.06.2019	Lj. Čubrilo, dipl. ing.	RAMPA-OPREMA			
				05.06.2019	Lj. Čubrilo, dipl. ing.				
A	List 2/4	19.09.2019	Lj. Čubrilo, dipl. ing.	STIL d.o.o.		Broj nacрта:	List		Izdanje:
						18/1/4/311/02	Broj:	Od	
							1	4	
Index	Izmjene	Datum	Ime	FILOMAR d.o.o.		Broj projekta:		10067/18B	

A B



M. W. L.

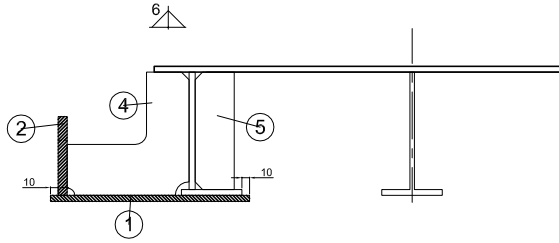
POZKOM	NAZIV	STANDARD	MATERIJAL	VELIČINA/MASA	NAPOMENA
26	48 ELASTIČNA PODLOŠKA	A 20 DIN 127			
25	48 ŠPLENTA	4 x 56 DIN 94	Ø4		
24	48 MATICA	DIN 935	M 20		
23	48 VIJAK	DIN 931	M 20x80		PROBUŠITI RUPU ZA POZ.25
22					
21					
20	8 PREDNJE KOLJENO MASKA	Č 0461			
19	8 SREDNJA MASKA	Č 0461			
18	8 ZADNJE KOLJENO MASKA	Č 0461			

POZKOM	NAZIV	STANDARD	MATERIJAL	VELIČINA/MASA	NAPOMENA
17	4 ZADNJA ZAŠTITNA PLOČA		Č 0461		
16	4 KOLJENO		Č 0461		
15	4 PLOČA OSLONAČ KOLJENA POZ. 16		Č 0461		
14	4 KOLJENO UKREPA		Č 0461		
13	4 TEMELJNA PLOČA VODORAVNOG KOLA		Č 0461		
12	8 UKREPA		Č 0461		
11	4 NOSEĆA PLOČA VODORAVNOG KOLA		Č 0461		
10	4 POKLOPAC POZ. 9		Č 0461		
9	4 PREDNJA ZAŠTITNA PLOČA		Č 0461		
8	4 TEMELJNA PLOČA USPRAVNOG KOLA		Č 0461		S TEHNOLOŠKIM OTVOROM
7					
6	4 UŠKA ZA PRIHVAT MRTVOG KRAJA UŽETA	Č 0461	t=12mm		
5	2 ŠKOPAC*, kat.br: 5616.00.31 DIN 82101		2,15 kg		NOSIVOST 3150kg, OBLIK C
4	2 ZALIVENA ČAHURA*		ZA UŽE Ø12mm		KAT.Br. VE00.01.20
3	3 ČELIČNO UŽE** kat.br. 0602 21.20	DIN EN 12385-4	Ø 12, L= 30m		PREKIDNA SILA 78.3 kN
2	14 KOLO*		NOSIVOST 4000 kg		KAT.Br. 7533.10.20
1	2 VITLO RAMPE				VIDI LIST BR. 2, POZ. 4

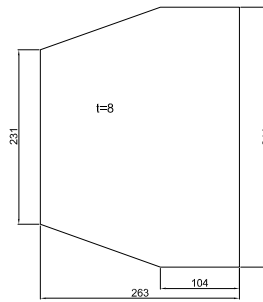
OBJEKT: SKELA KRIŽNICA

Index	Izmjene	Datum	Ime	Naziv nacrt:	Mjerilo:
A	Ukinjene	19.09.2019.	Lj. Čubrilo, dipl.ing.	RAMPA-OPREMA	1:40
				SUSTAV KOLA I ČELIČNOG UŽETA	
				ZA DIZANJE/SPUŠTANJE RAMPE	
				STIL d.o.o.	
				Broj nacrtja: 18/14/311/02-A3	
				Broj projekta: 10067/18B	

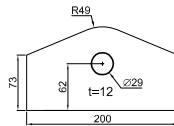
PRESJEK "A-A"



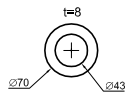
①
2 kom



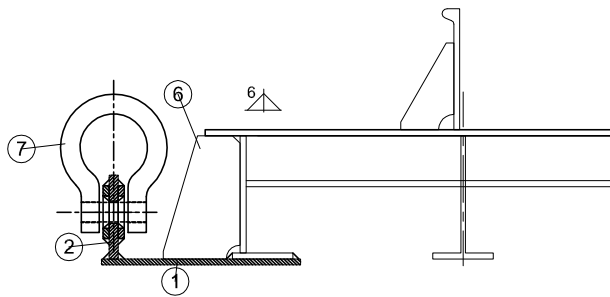
②
2 kom



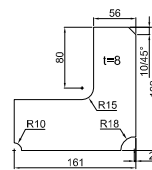
③
4 kom



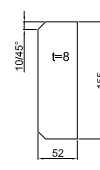
PRESJEK "B-B"



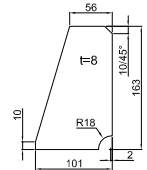
④
4 kom



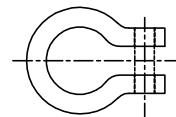
⑤
2 kom



⑥
2 kom

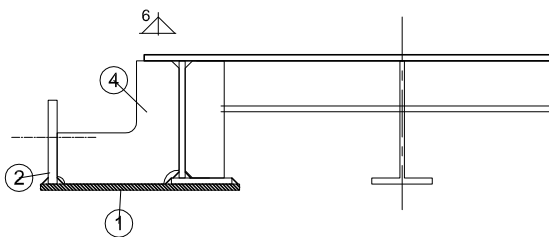


⑦

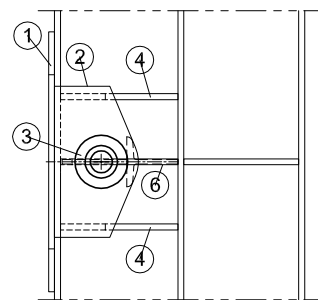
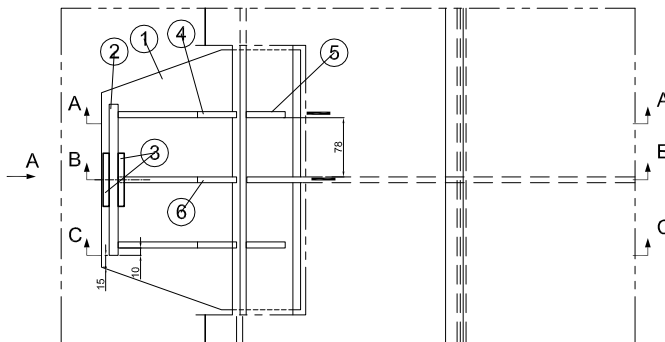


ŠKOPAC 3,15-SB 37
NOSIVOST 3,15t

PRESJEK "C-C"



POGLED "A"



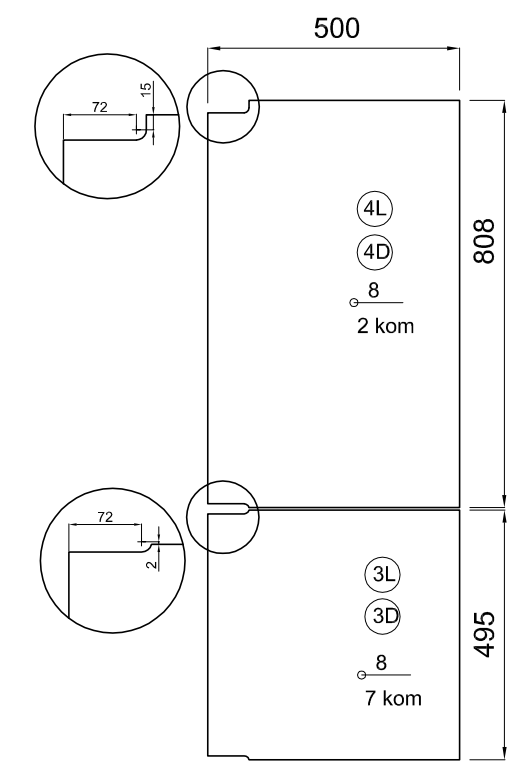
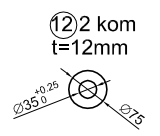
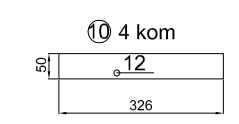
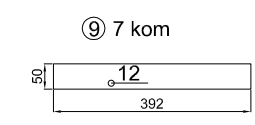
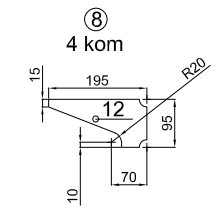
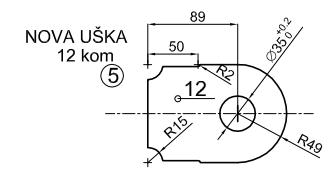
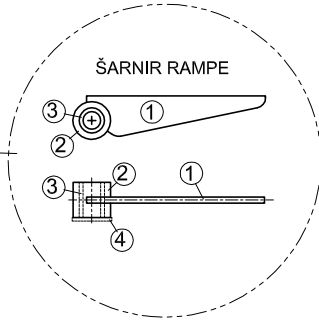
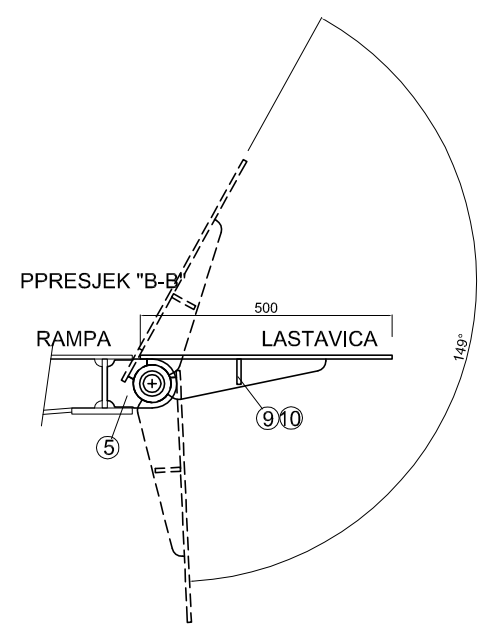
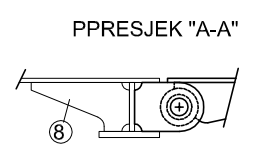
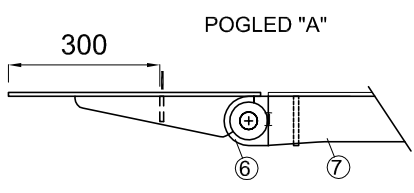
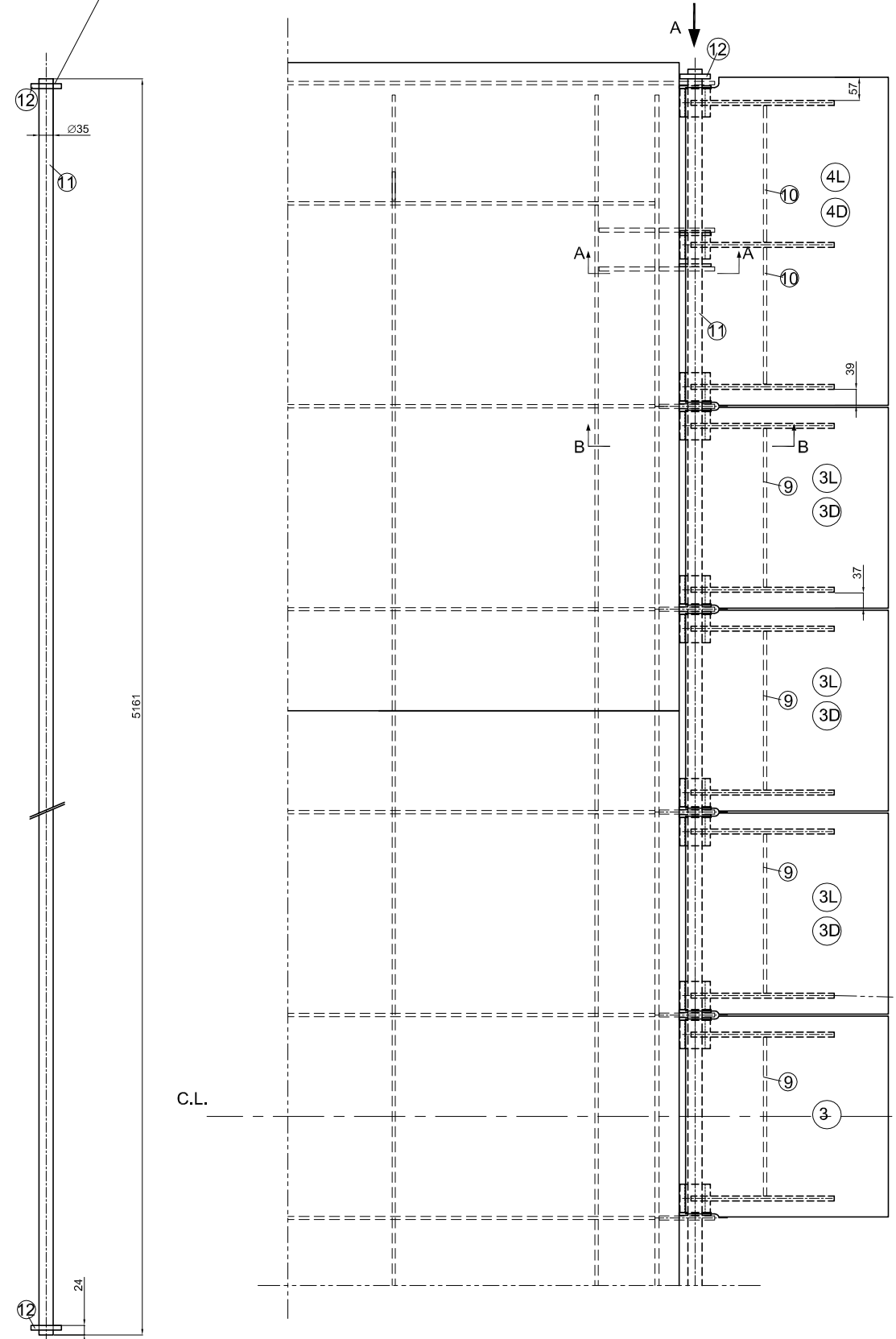
M. W. S.

MATERIJAL IZRADE: Č 0461

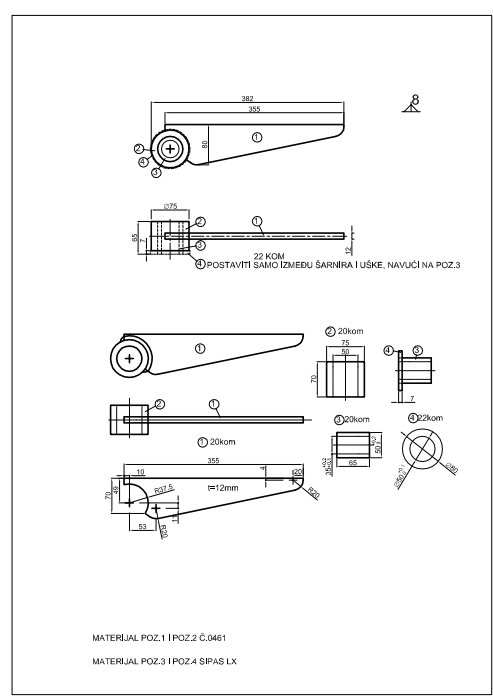
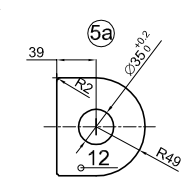
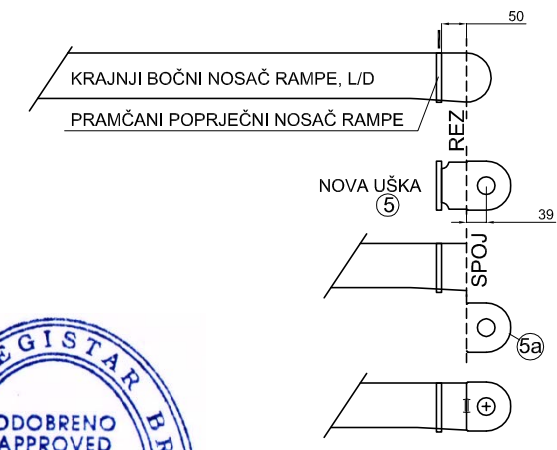
GRADITELJ:				OBJEKT: SKELA KRIŽNICA			
		Datum	Ime	Naziv nacrt:		Mjerilo:	
		18.04.2019	Lj.Čubrilo,dipI.ing.	RAMPA-OPREMA		1:10	
		18.04.2019	Lj.Čubrilo,dipI.ing.	UŠKA SIGURNOSNOG LANCA			
				Broj nacrt:	Lst	Izdanje:	
			STIL d.o.o.	18/1/4/311/02-A4	Broj: 3 Od: 4	AB	
Index	Izmjene	Datum	Ime	Broj projekta:			
			FILOMAR d.o.o.	10067/18B			

6

TOČKASTO ZAVARITI PO OBOJU
NAKON UGRADNJE (5 TOČKA)



DORADA KRAJNJEG BOČNOG NOSAČA RAMPE



M. W L

GRADITELJ:				OBJEKT: SKELA KRIŽNICA			
Datum		Ime		Naziv nacrt:		Mjerilo:	
05.06.2019		L. Čubrilo, dipl.ing.		RAMPA-OPREMA LASTAVICE		1:15	
05.06.2019		L. Čubrilo, dipl.ing.		STIL d.o.o.		Izdavanje:	
Broj nacrt:		Lst		Broj: 18/1/4/311/02-A3		4 / 4	
Broj projekta:		10067/18B		FILOMAR d.o.o.		X B	
Index	Izmjene	Datum	Ime				