



M. W L

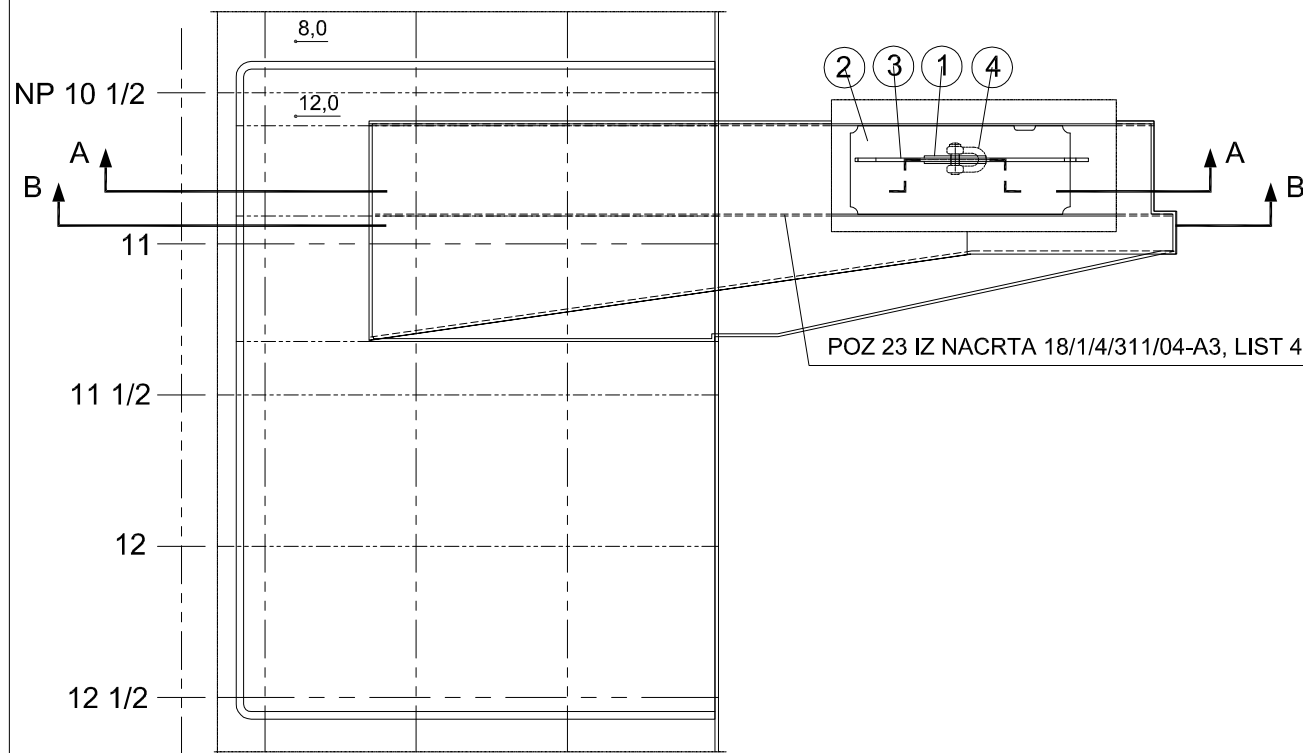
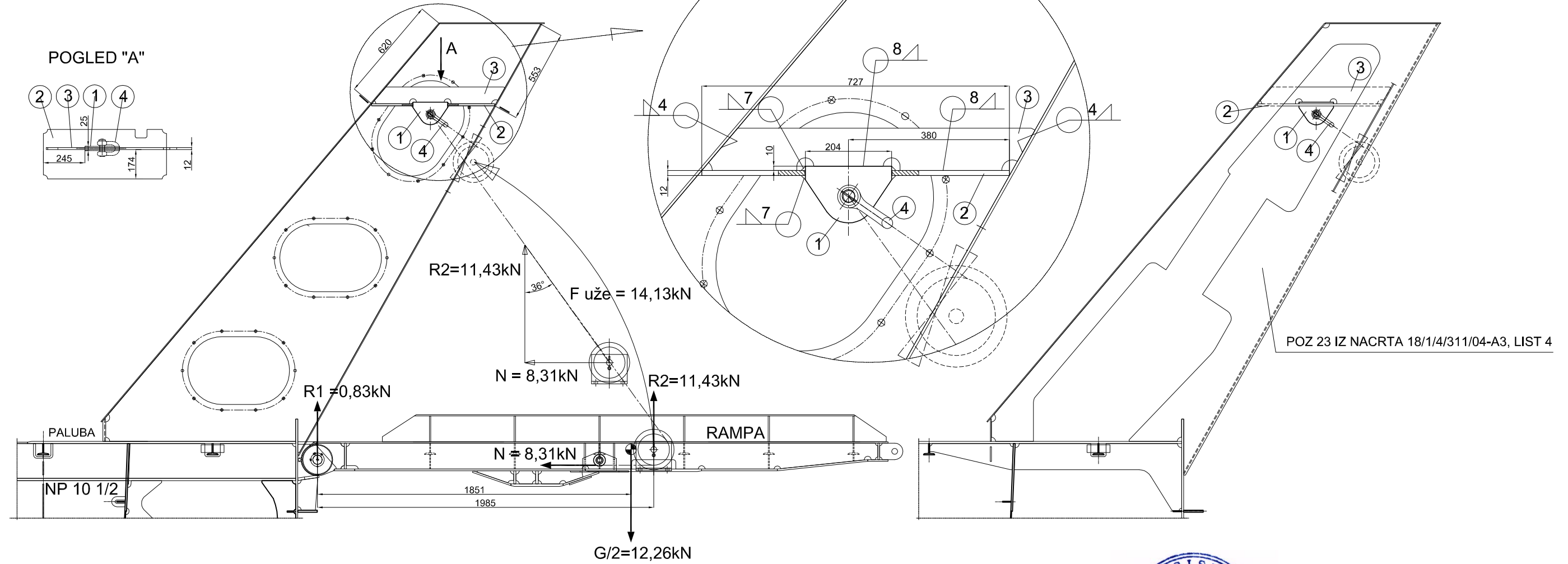
GRADITELJ:									
OBJEKT: SKELA KRIŽNICA									
				Datum	Ime	Naziv nacrt:			Mjerilo:
				Projekcija	02.05.2019 Lj. Čubrilo, dipl.ing.	PRAMČANI TORANJ RAMPE PRIHVAT MRTVOG KRAJA UŽETA PRIHVAT SIGURNOSNOG LANCA			
				Crtac	02.05.2019 Lj. Čubrilo, dipl.ing.				
				Kontrolirao					
A	List 3/3 List 2/3	19.09.2019	Lj. Čubrilo, dipl.ing.	STIL d.o.o.		Broj nacrt:	18/1/3/311/06	List Broj: Od 1 4	Izdanje:
Index	Izmjene	Datum	Ime	FILOMAR d.o.o.		Broj projekta: 10067/18A		A	



PRESJEK "A-A"

PRESJEK "B-B"

POGLED "A"



M. W. L.

4	2	ŠKOPAC*, kat.br: 5616.00.31	DIN 82101		2,15 kg	NOSIVOST 3150kg, OBLIK C
3	2	UZDUŽNA UKREPA UŠKE		Č 0461	t=12mm	
2	2	TEMELJNA PLOČA UŠKE		Č 0461	t=12mm	
1	2	UŠKA PRIHVATA MTRVOG KRAJA UŽETA RAMPE		Č 0562	t=25mm	
POZ KOM		NAZIV	STANDARD	MATERIJAL	VELIČINA/MASA	NAPOMENA
GRADITELJ:						

OBJEKT: SKELA KRIŽNICA

			Datum	Ime	Naziv nacrt:	Mjerilo:
			02.05.2019	Lj.Čubrilo, dipl.ing.	PRAMČANI TORANJ RAMPE	1:25
			02.05.2019	Lj.Čubrilo, dipl.ing.	PRIHVAT MRTVOG KRAJA UŽETA ZA DIZANJE RAMPE	
A	Dodana Poz.24 Poz.14 4kom. Poz.13 4kom. Izmjena Poz.13	19.09.2019	Lj.Čubrilo, dipl.ing.		Broj nacrt: 18/1/3/311/06-A3	Izdanje: A
Index	Izmjene	Datum	Ime	STIL d.o.o.	Broj projekta: 10067/18A	
				FILOMAR d.o.o.		

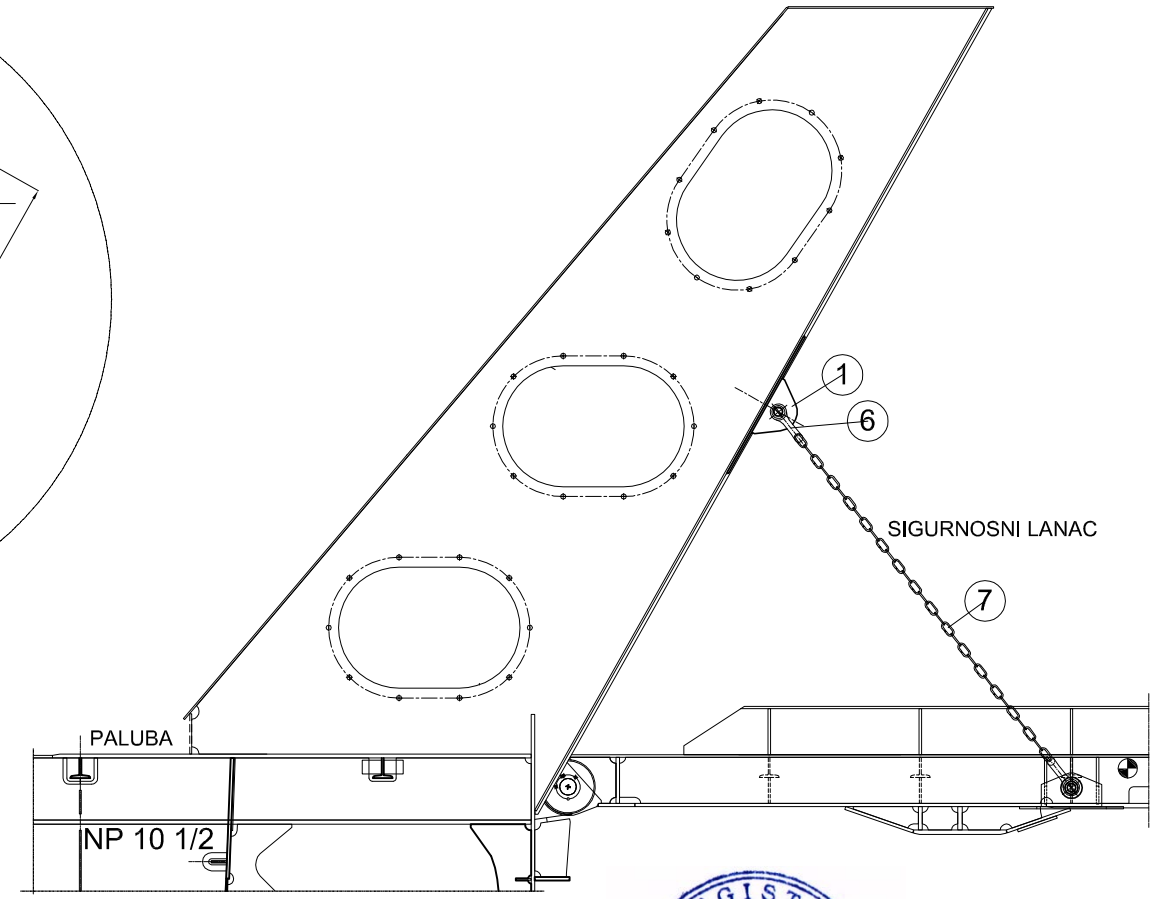
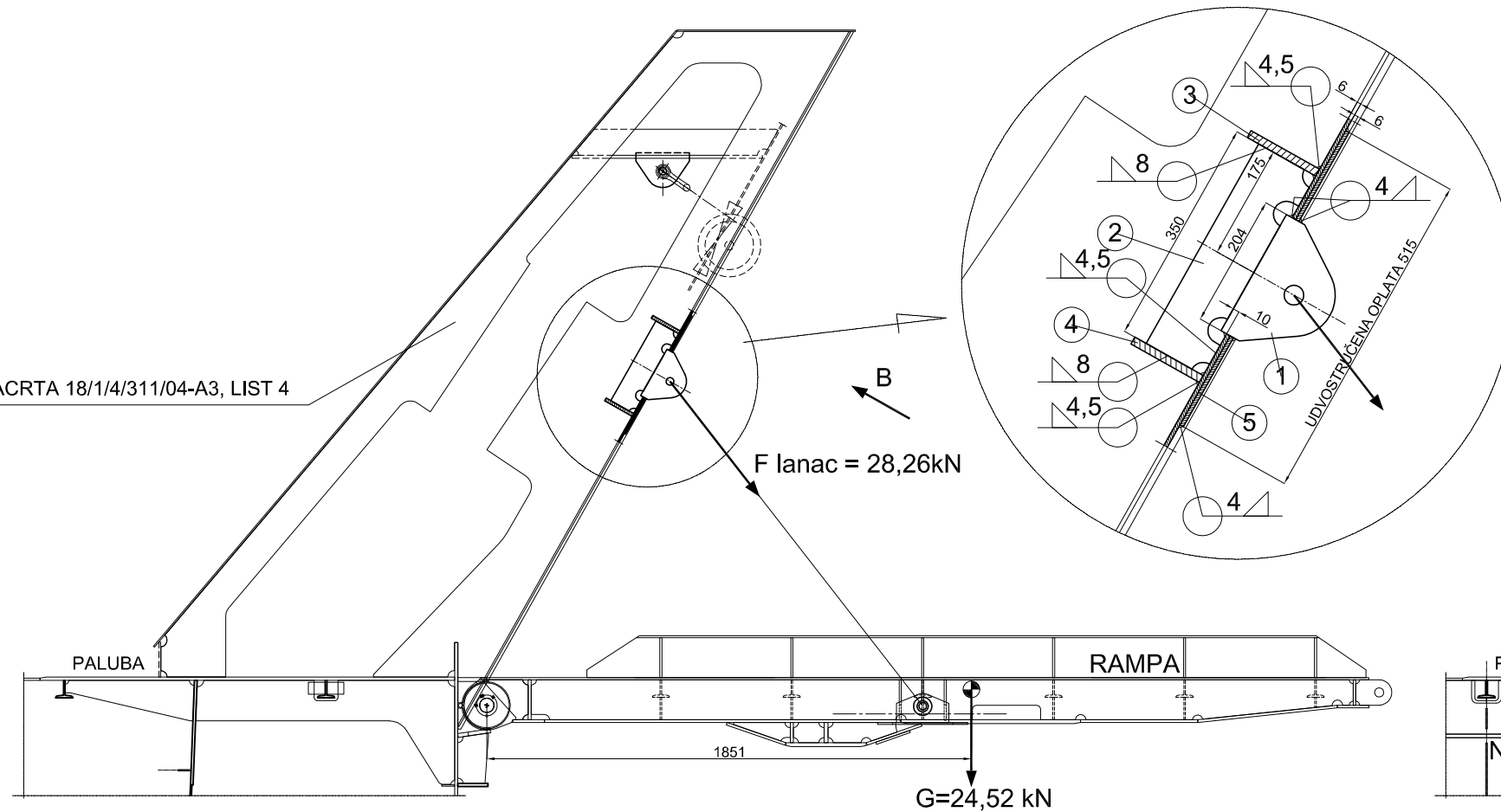
* - DOBAVLJAČ "LENGER" d.o.o.



PRESJEK "A-A"

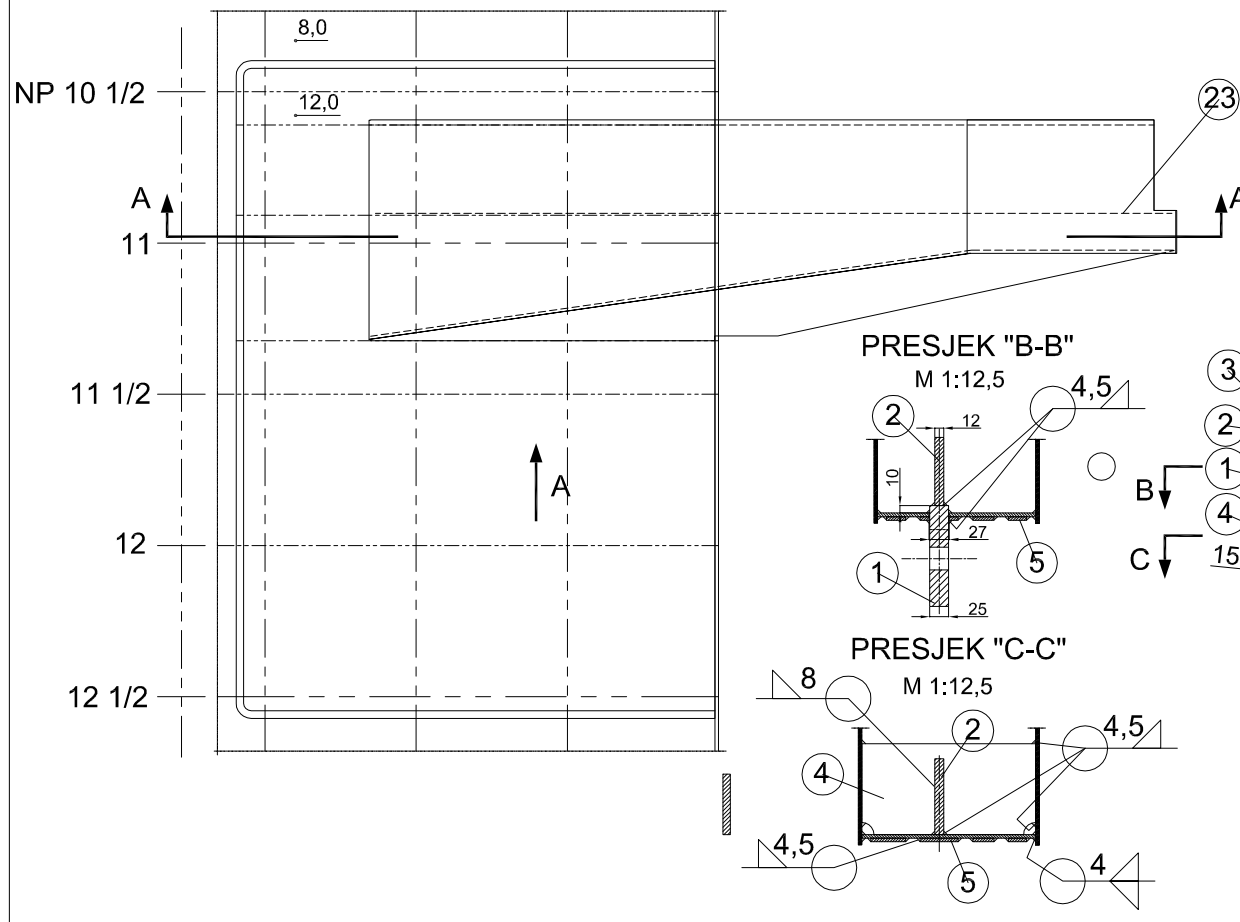
POGLED "A"

POZ 23 IZ NACRTA 18/1/4/311/04-A3, LIST 4

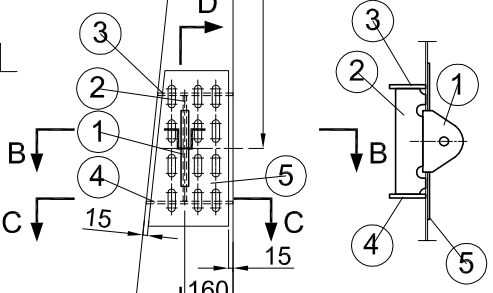


G=24,52 kN

POGLED "B"



PRESJEK "D-D"



POZ 6 IZ NACRTA 18/1/4/311/04-A3, LIST 5

* - DOBAVLJAČ "LENGER" d.o.o.

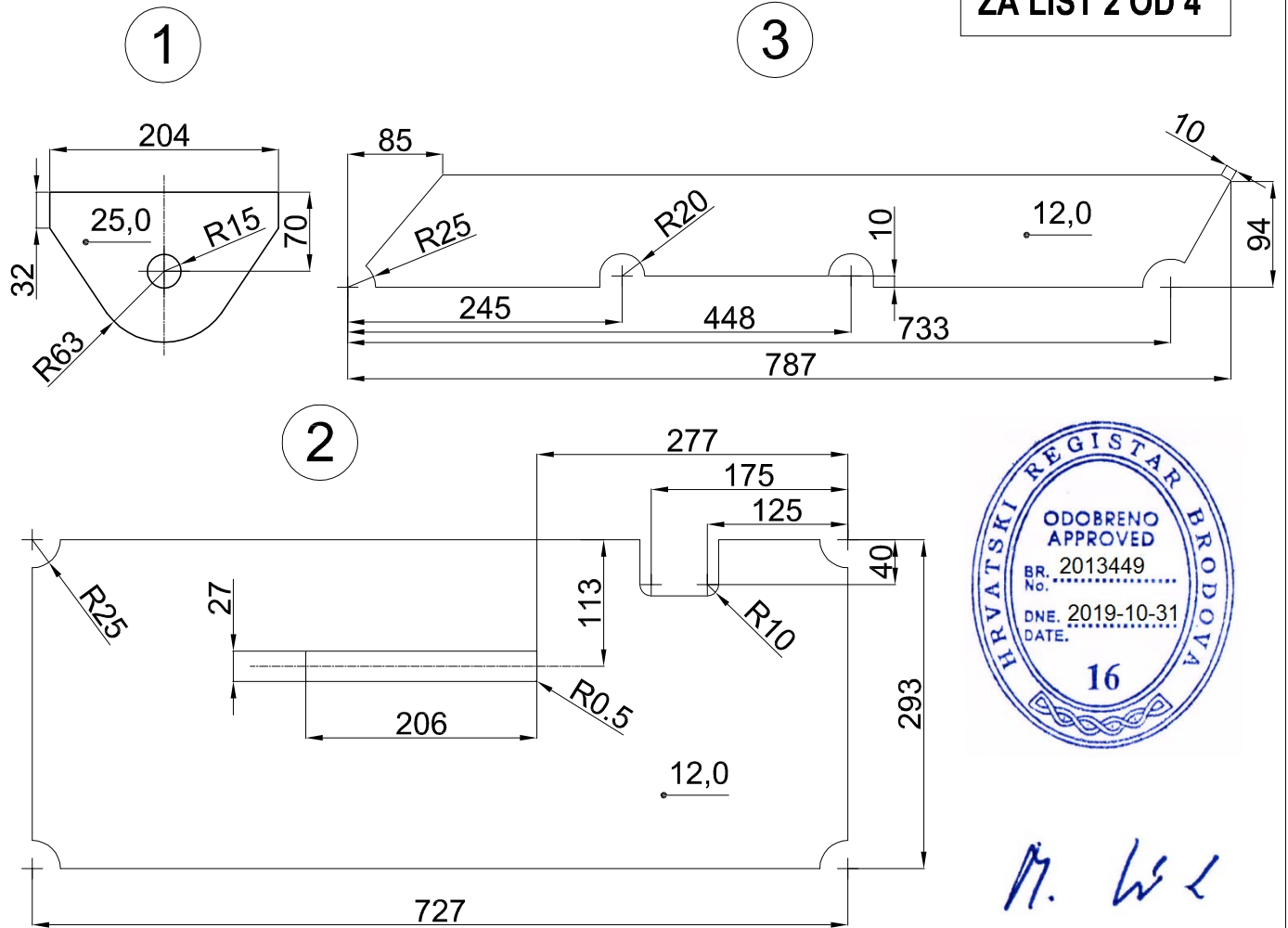


M. W. L.

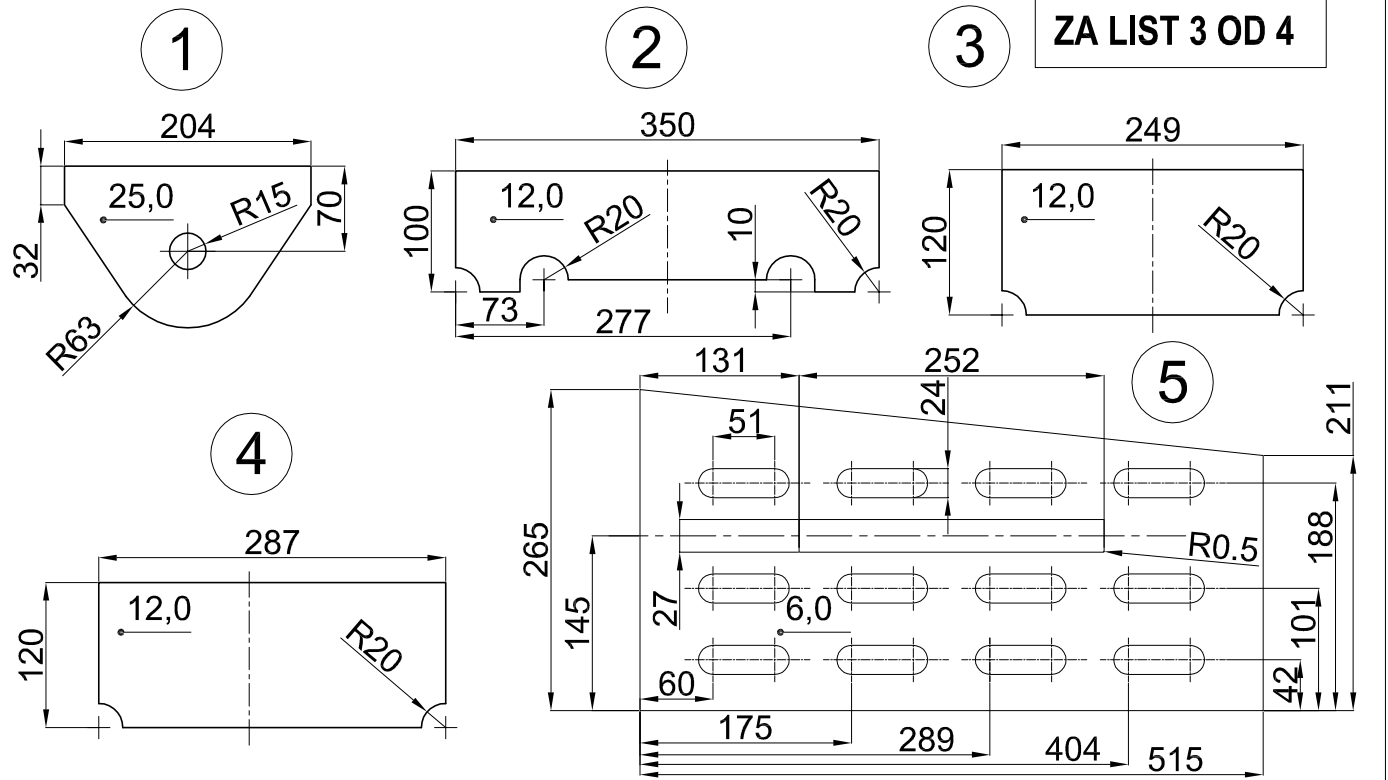
7	2	LANAC*, kat.br. 60010.00.13	DIN 766			PREKIDNA SILA 6400 kp
6	4	ŠKOPAC*, kat.br: 5616.00.31	DIN 82101		2,15 kg	NOSIVOST 3150kg, OBLIK C
5	2	POJAČANJE OPLATE TORNJJA	Č 0461		t=6mm	
4	2	DONJA POPRJEČNA UKREPA	Č 0461		t=8mm	
3	2	GORNJA POPRJEČNA UKREPA	Č 0461		t=12mm	
2	2	PRIHVATNA UKREPA UŠKE	Č 0461		t=12mm	
1	2	UŠKA	Č 0562		t=25mm	
POZ KOM		NAZIV	STANDARD	MATERIJAL	VELIČINA/MASA	NAPOMENA
GRADITELJ:						

OBJEKT: SKELA KRIŽNICA

			Datum	Ime	Naziv nacrt:	Mjerilo:
			02.05.2019	Lj.Čubrilo, dipl.ing.	PRAMČANI TORANJ RAMPE	1:25
			02.05.2019	Lj.Čubrilo, dipl.ing.	PRIHVAT SIGURNOSNOG LANCA	
A	Dodana Poz.24 Poz.14 4kom. Poz.13 4kom. Izmjena Poz.13	19.09.2019	Lj.Čubrilo, dipl.ing.		Broj nacrt: 18/1/3/311/06-A3	Broj: Od 3 4
				STIL d.o.o.	Broj projekta: 10067/18A	Izdanje: A
Index	Izmjene	Datum	Ime	FILOMAR d.o.o.		



M. W L



GRADITELJ:				OBJEKT: SKELA KRIŽNICA					
				Datum	Ime	Naziv nacrt:		Mjerilo:	
				Projektirao	02.05.2019 Lj. Čubrilo, dipl.ing.	PRAMČANI TORANJ RAMPE		1:12,5	
				Činac	02.05.2019 Lj. Čubrilo, dipl.ing.	DIJELOVI PRIHVATA UŽETA I LANCA			
A	Dodana Poz.17	19.09.2019	Lj. Čubrilo, dipl.ing.	Kontrolirao		STIL d.o.o.	Broj nacrt:	Izdavanje:	
	Dodana Poz.24					FILOMAR d.o.o.	18/1/3/311/06-A4	18/1/3/311/06-A4	
	Izmjena Poz.13						Broj projekta:	A	
Index	Izmjene	Datum	Ime	FILOMAR d.o.o.		10067/18A			