



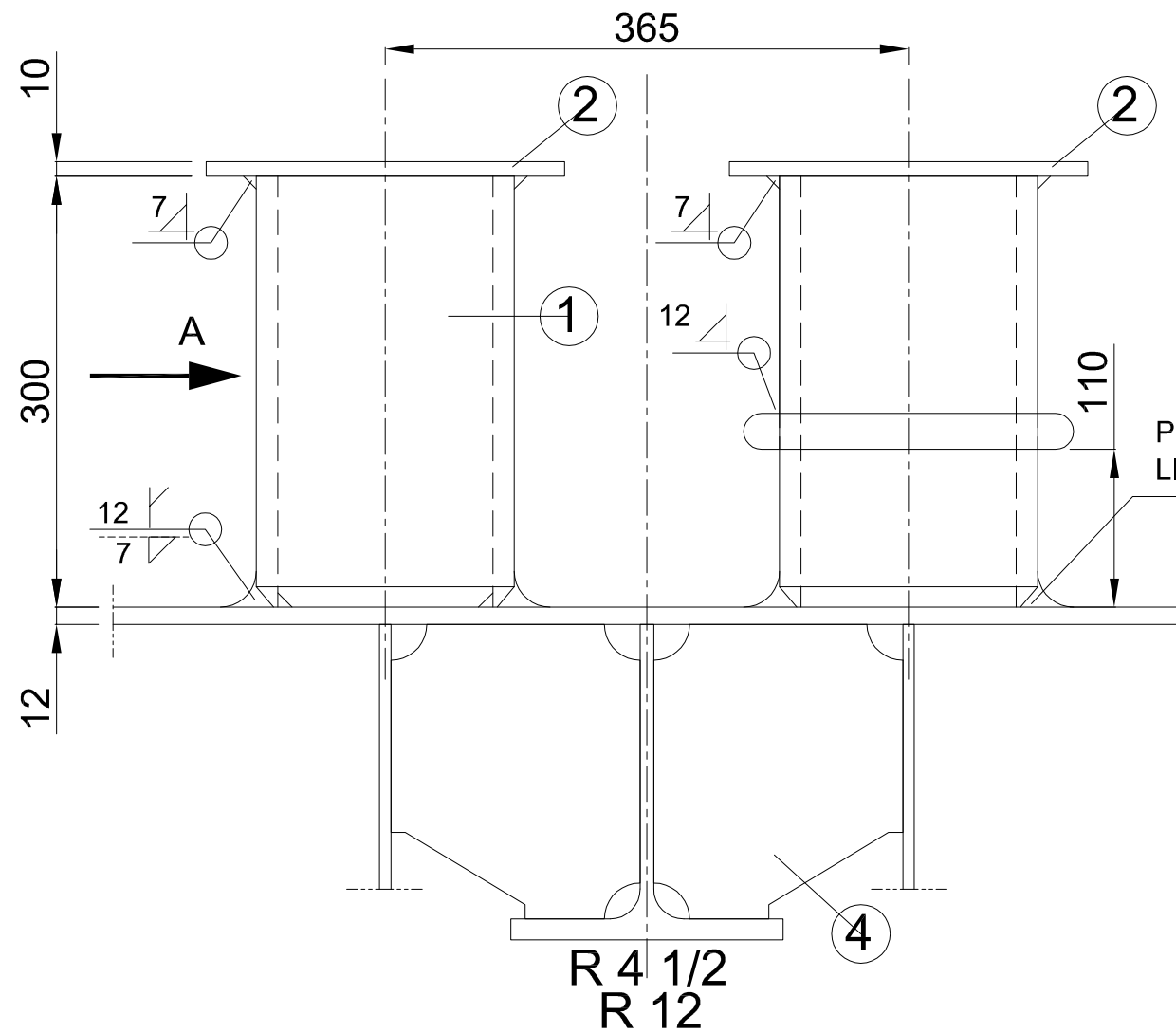
M. W L

GRADITELJ:																
OBJEKT: SKELA KRIŽNICA																
					Datum	Ime	Naziv nacрта:		Mjerilo:							
					ProjektBrod	02.05.2019. Lj. Čubrilo, dipl.ing.	OPREMA ZA PRIVEZ									
					Crtao	02.05.2019. Lj. Čubrilo, dipl.ing.	DVOSTRUKA BITVA									
					Kontrolirao											
A	Izmjena zavara bitve za palubu Izmjena Poz.5	19.09.2019.	Lj. Čubrilo, dipl.ing.		STIL d.o.o.		Broj nacрта:	18/1/4/435/00-A3	<table border="1"> <tr> <td>List</td> <td>Od</td> </tr> <tr> <td>Broj:</td> <td>3</td> </tr> <tr> <td>1</td> <td></td> </tr> </table>	List	Od	Broj:	3	1		Izdanje:
List	Od															
Broj:	3															
1																
Index	Izmjene	Datum	Ime		FILOMAR d.o.o.		Broj projekta:	10067/18B	A							

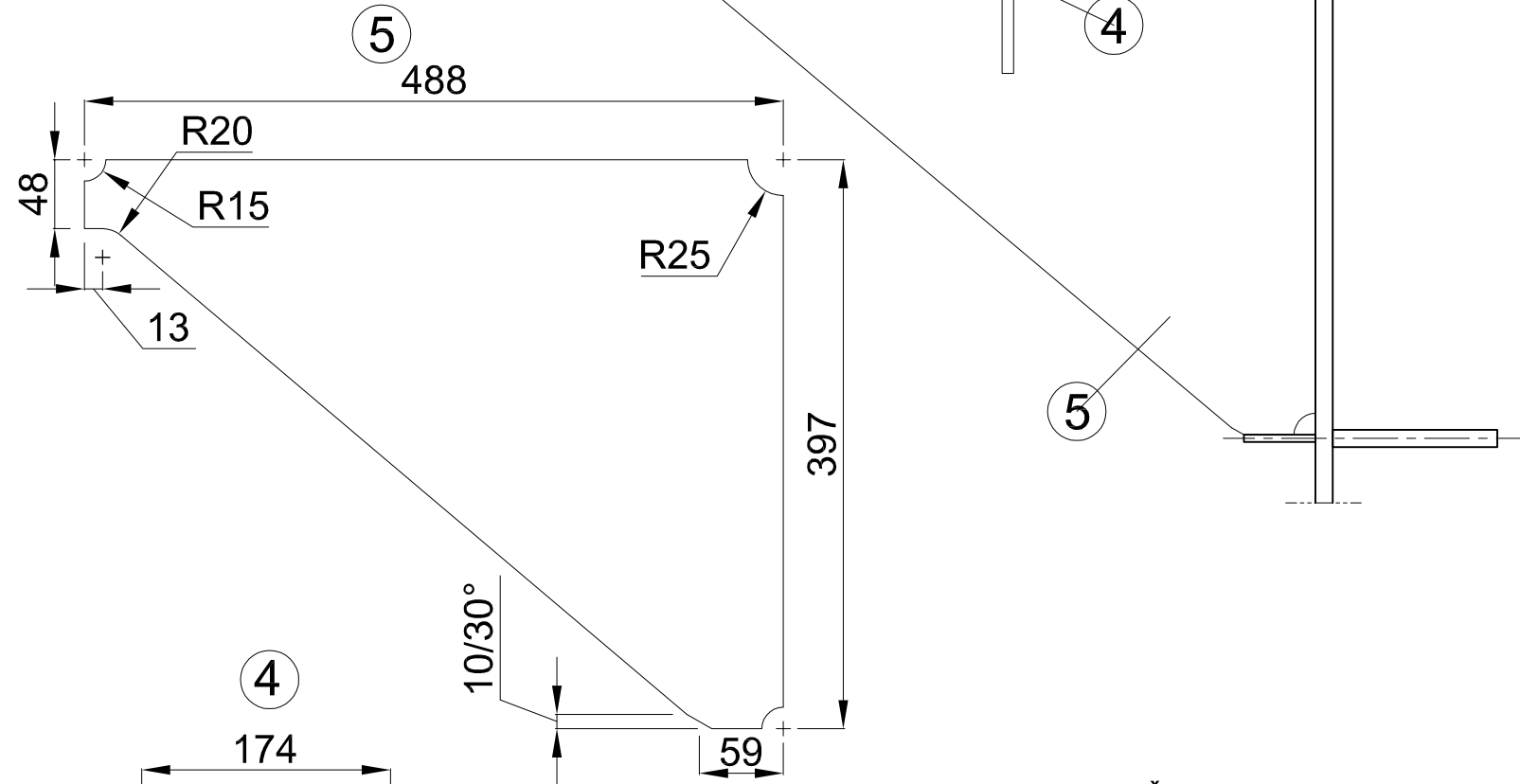


M. W. L.

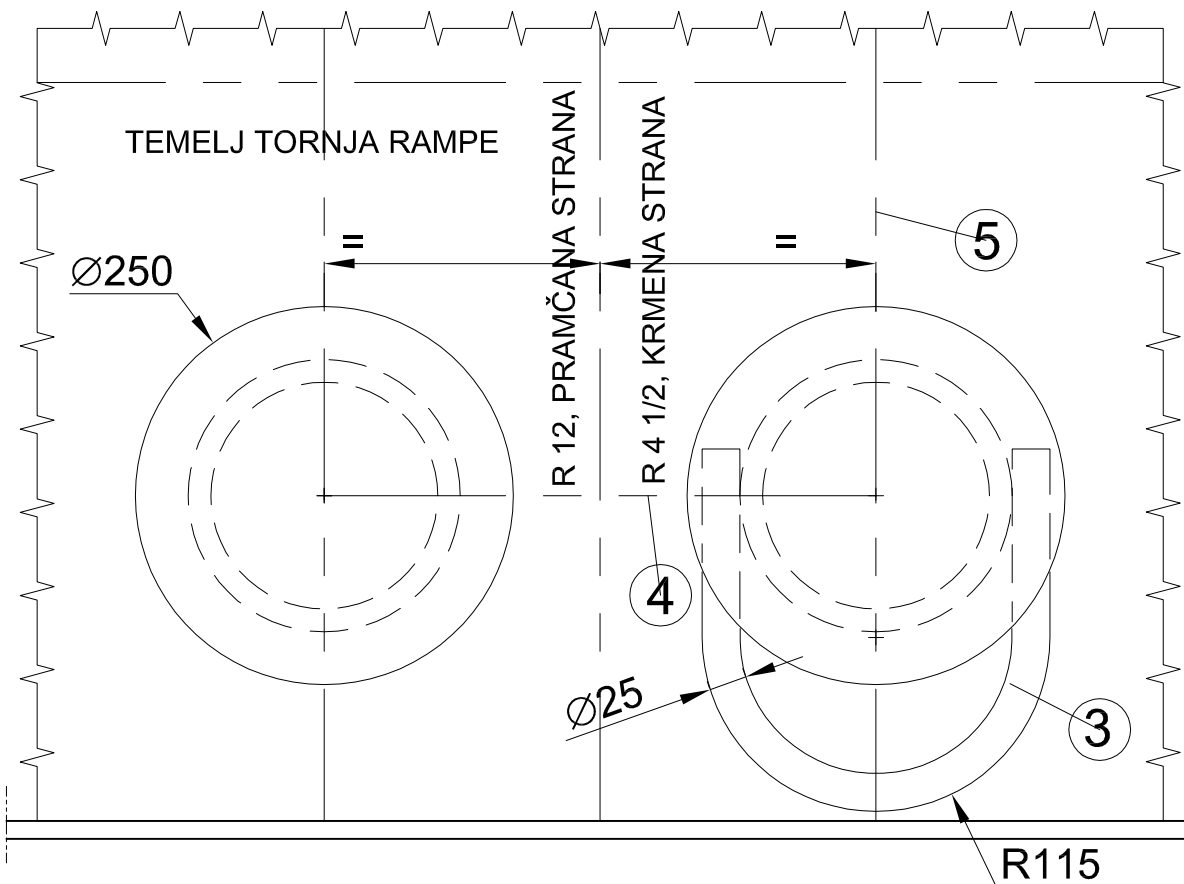
PRIPREMA PREMA SB 9695,
LIST 20, R.Br. 14.3



POGLED "A"

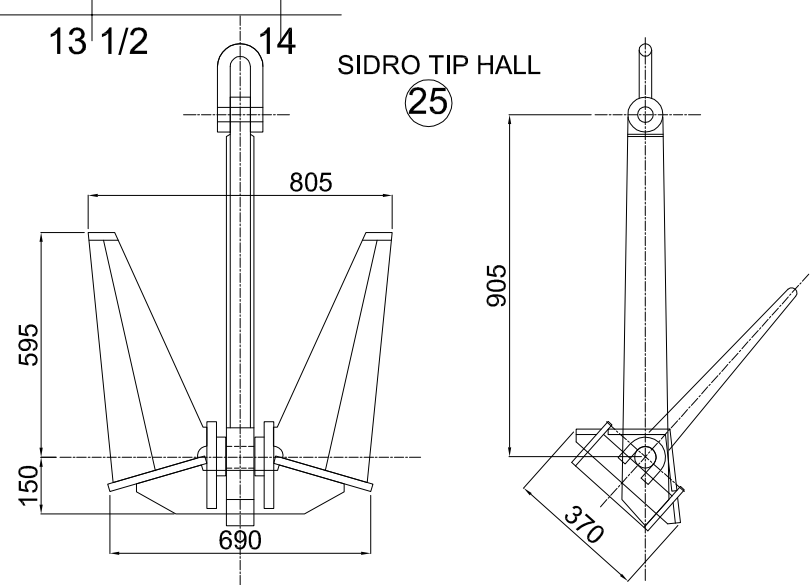
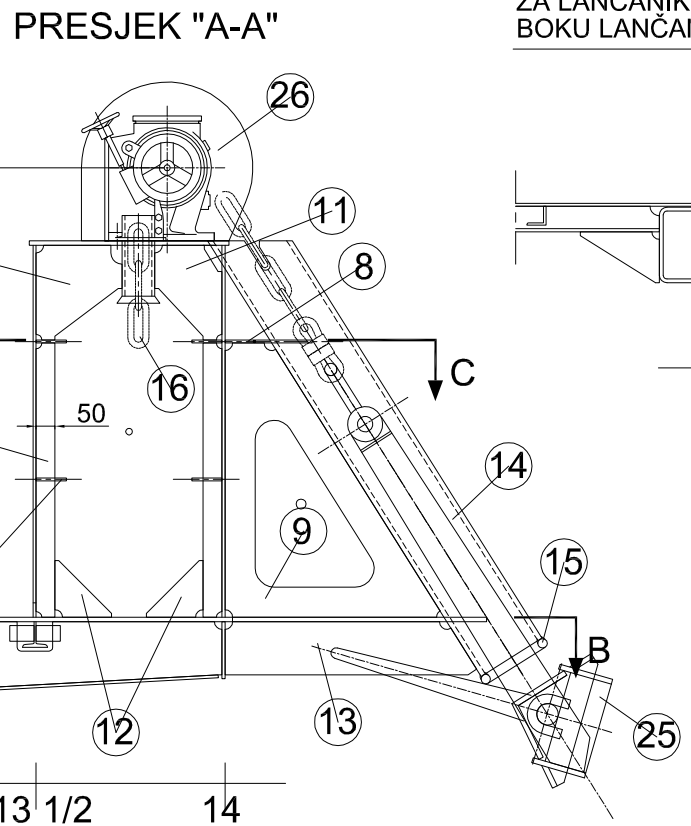
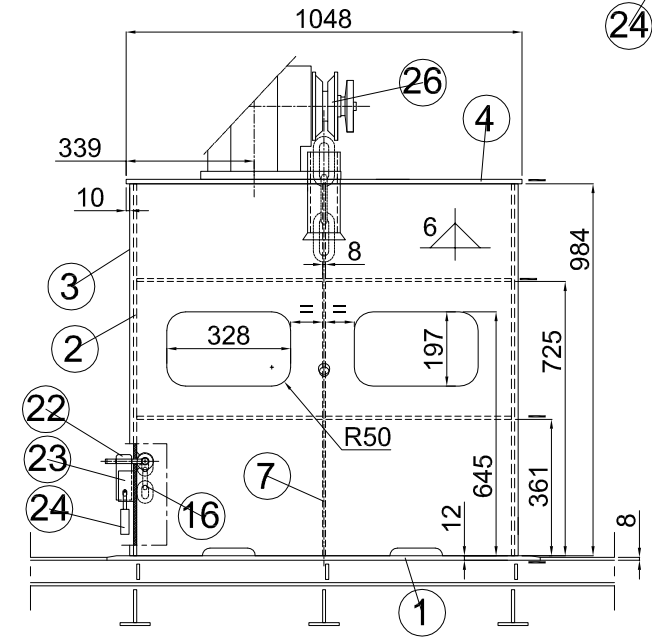
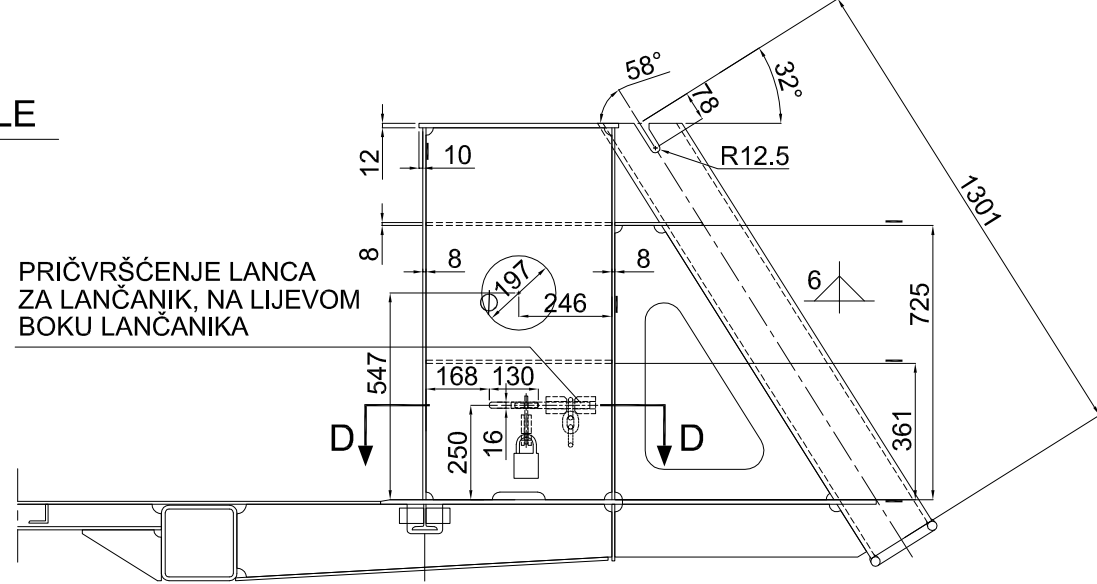
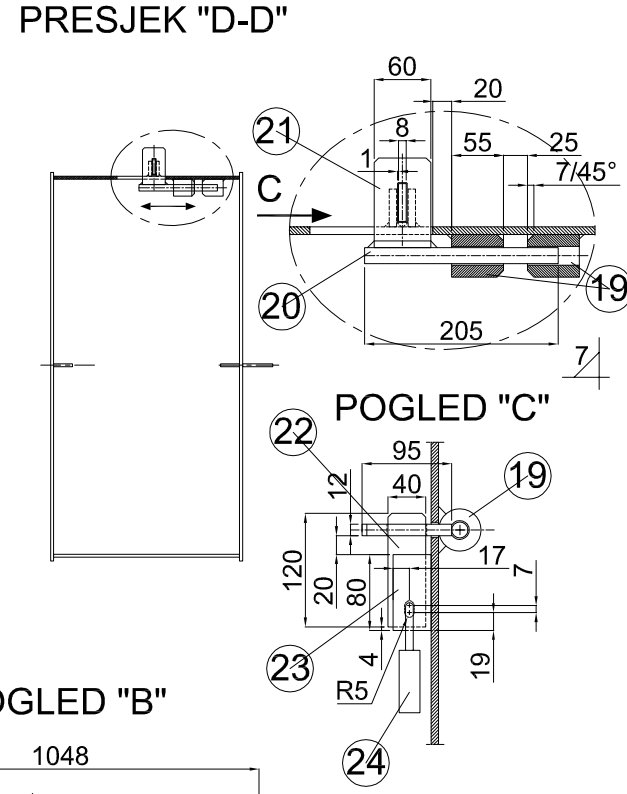
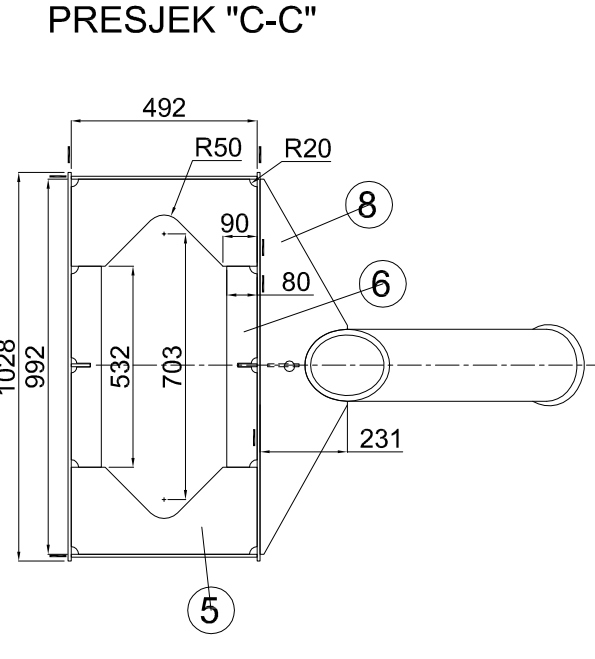
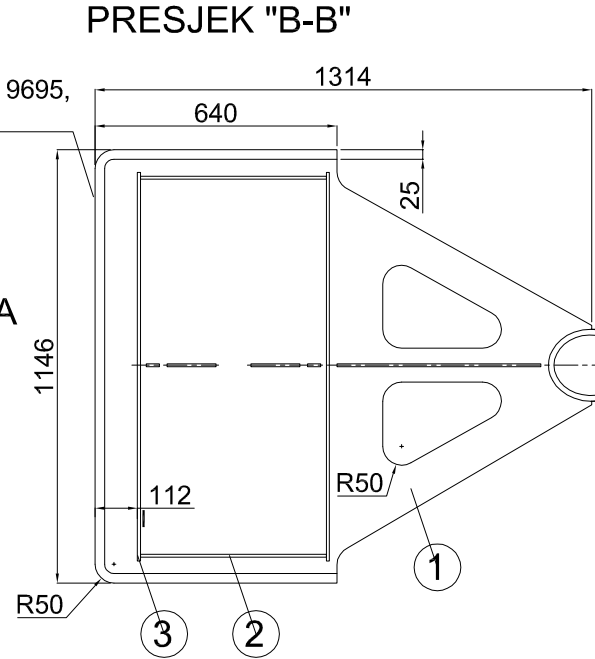
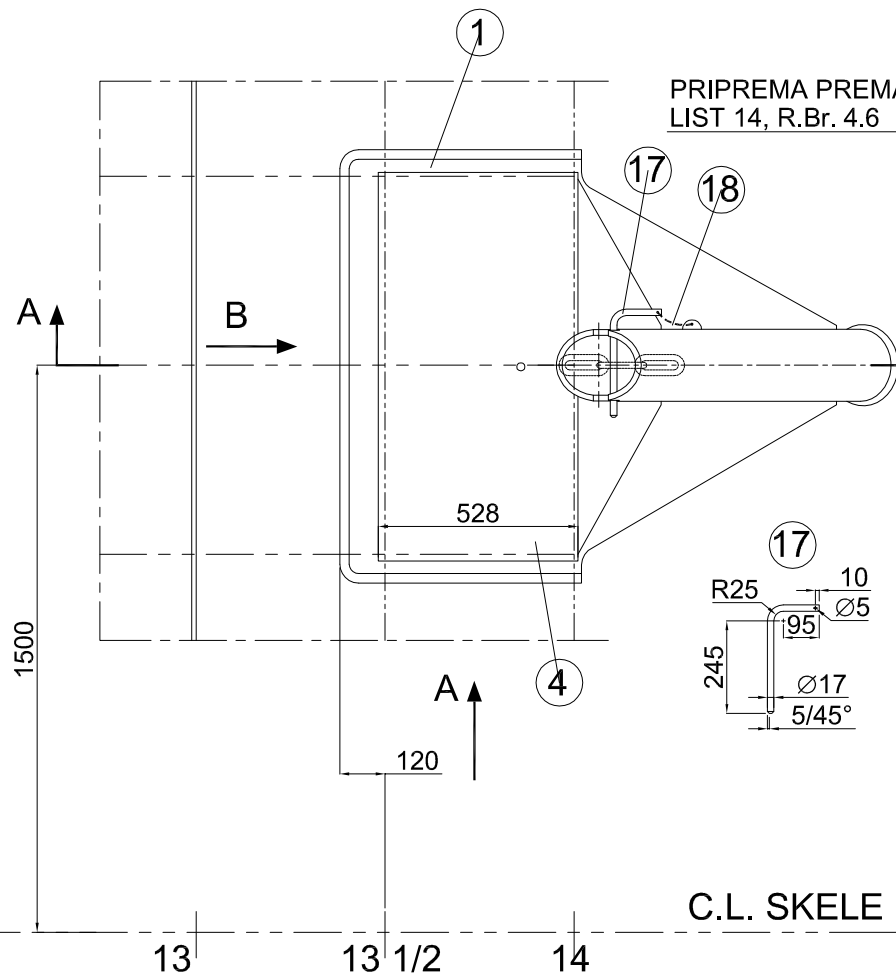


SVI OŠTRI BRIDOVİ ZAOBLJENI
AKZ: SB 9345



POZ	KOM	NAZIV	STANDARD	MATERIJAL	VELIČINA/MASA	NAPOMENA
5	8	POPRJEČNO KOLJENO		Č 0461	t=8mm	
4	8	UZDUŽNO KOLJENO		Č 0461	t=8mm	
3	4	UŠKA BITVE		Č 0461	Ø25	
2	8	KAPA BITVE		Č 0461	Ø250, t=10mm	
1	8	CIJEV BITVE		Č 0562	Ø180x15, 61,1kg/m	

OBJEKT: SKELA KRIŽNICA						
Index	Izmjene	Datum	Ime	Datum	Ime	Naziv nacrt:
				02.05.2019	Lj. Čubrilo, dipl.ing.	OPREMA ZA PRIVEZ DVOSTRUKA BITVA
				02.05.2019	Lj. Čubrilo, dipl.ing.	
A	Izmjena zavara bitve za palubu Izmjena Poz.5	19.09.2019.	Lj. Čubrilo, dipl.ing.	STIL d.o.o.		Broj nacrt: 18/1/4/435/00-A3
				FILOMAR d.o.o.		Broj projekta: 10067/18B
						Mjerilo: M 1:5
						Izdanje: A



M. W. L.

AKZ : SB 9345

POZ	KOM	NAZIV	STANDARD	MATERIJAL	VELIČINA/MASA	NAPOMENA
26	1	RUČNO SIDRENO VITLO		CRS "A"	145 kg	RAVNA SILA 8,10kN
25	1	SIDRO		CRS "A"		BEZNA POVLACENJA 0,15m/s
24	1	LOKOT REZE		CRS "A"		TIP HALL
23	2	DRŽAČ OSIGURAAČA REZE		Č. 0461		
22	1	OSIGURAAČ REZE		Č. 0461		
21	1	RUČAČ REZE		Č. 0461		
20	1	MUŠKI DIO REZE		Č. 0461	Ø17	
19	2	ŽENSKI DIO REZE		Č. 0461	Ø45x12,5	
18	1	ČUVAR DRŽAČA LANCA	DIN 766	CRS-L1	Ø4	LANČIĆ DULJINE 0,5m
17	1	DRŽAČ LANCA		CRS "A"	Ø17	
16	1	SIDRENI LANAC	DIN 763	CRS-L1	40m, Ø16, 4,25 kg/m	TOPLO CINCANI, PREK.SILA 107kN
15	1	USNA SIDRENOG ŽDRUJELA		CRS "A"	Ø25	
14	1	SIDRENO ŽDRUJELO		CRS "A"	Ø190x12,5	
13	1	UPORA		CRS "A"	t=8mm	
12	2	KOLJENO		CRS "A"	150x150x8	
11	1	KOLJENO		CRS "A"	251x178x8	
10	1	KOLJENO		CRS "A"	251x228x8	
9	1	TRAPEZNI NOSAČ SIDRENOG ŽDRUJELA		CRS "A"	t=8mm	
8	1	GORNJI OSLONAČ SIDR.ŽDRUJELA		CRS "A"	t=8mm	
7	2	USPRAVNA UKREPA		CRS "A"	#50x8	
6	4	VODORAVNA POPREČNA UKREPA		CRS "A"	#80x8	
5	4	VODORAVNA UKREPA BOKA		CRS "A"	t=8mm	
4	1	GORNJA PLOČA LANČANIKA		CRS "A"	t=12mm	
3	1	KRMENI ZID LANČANIKA		CRS "A"	t=8mm	
2	2	BOČNI ZID LANČANIKA		CRS "A"	t=8mm	
1	1	TEMELJ LANČANIKA		CRS "A"	t=12mm, 96 kg	

OBJEKT: SKELA KRIŽNICA						
Index	Izmjene	Datum	Ime	Broj nacrtja	Broj projekta	Izdavanje
				02.05.2019	1	1:20
				02.05.2019	1	
A	Dopuna Poz.16	19.09.2019	Lj.Čubrilo, dtp.Ling.	STIL d.o.o.	18/1/4/430/00-A3	A
				FILOMAR d.o.o.	10067/18A	