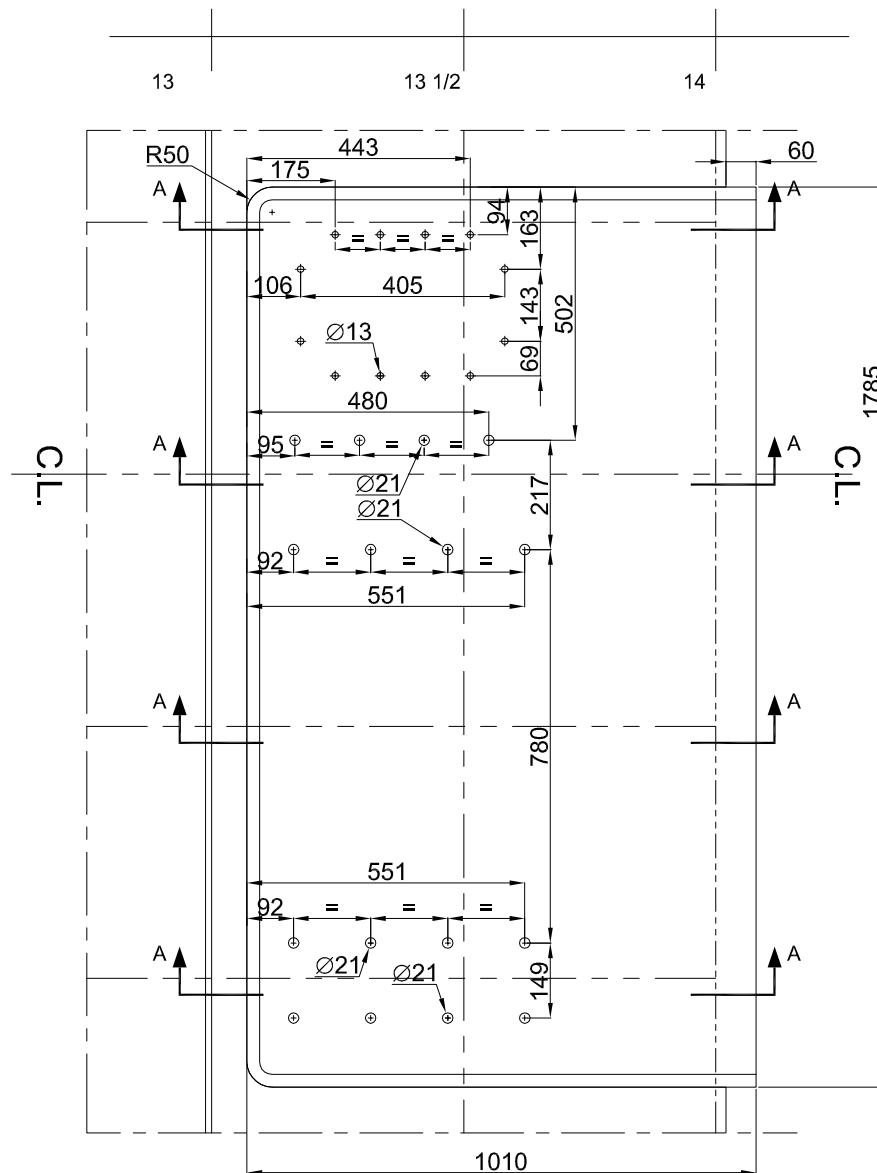
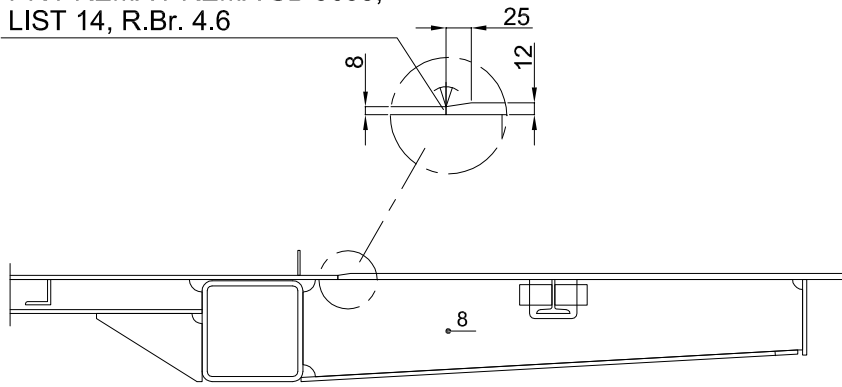


PRESJEK "A-A"

PRIPREMA PREMA SB 9695,
LIST 14, R.Br. 4.6



GRADITELJ:				OBJEKT: SKELA KRIŽNICA			
				Datum	Ime	Naziv nacrtaz	Mjerilo:
				05.06.2019	Lj.Čubrilo,dipl.Ing.	OPREMA ZA TEGALJ	1:15
				05.06.2019	Lj.Čubrilo,dipl.Ing.	TEMELJ PRITEZNOG VITLA	
						STIL d.o.o.	
						Broj nacrtaz:	Broj: Od
						18/1/4/433/00-A4	7 9
						Broj projekta:	Izdanje:
						10067/18B	0
Index	Izmjene	Datum	Ime	FILOMAR d.o.o.			