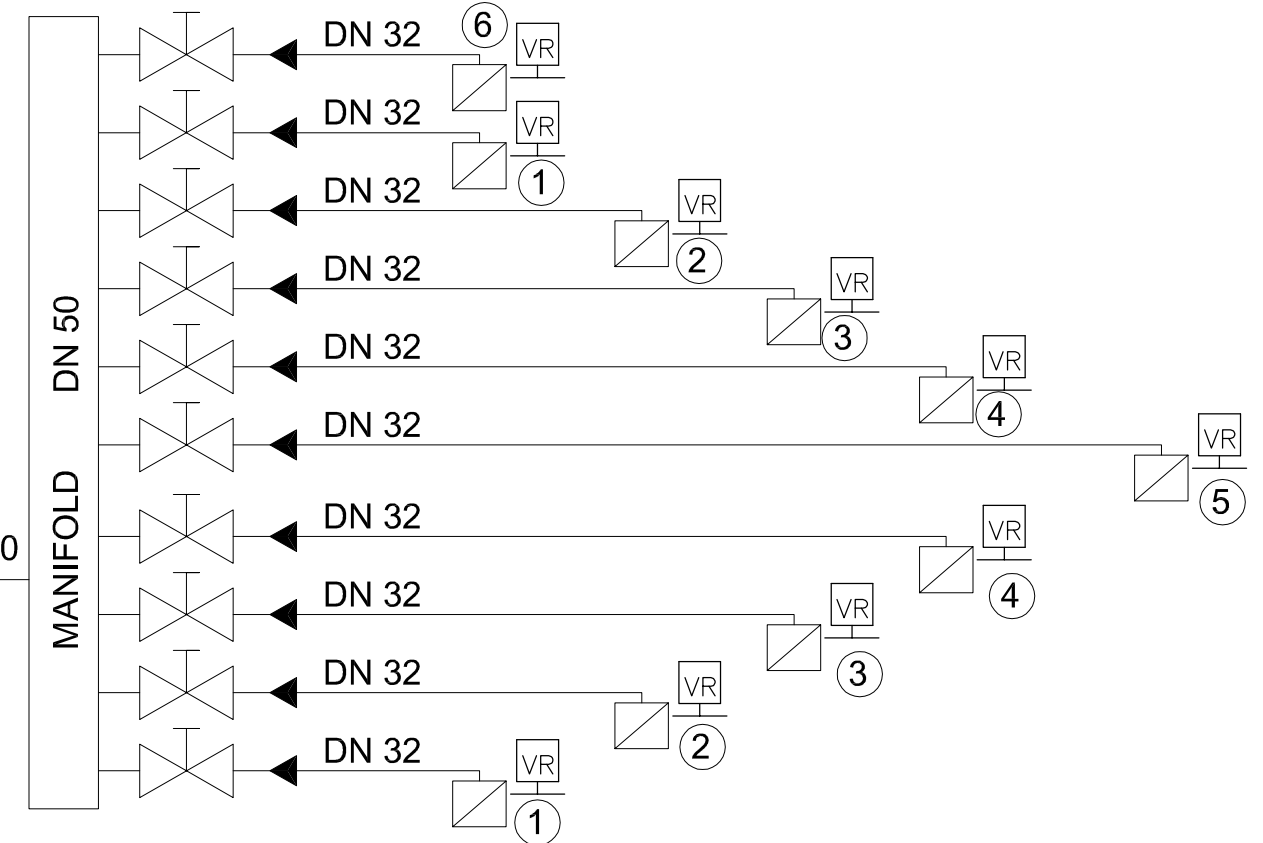
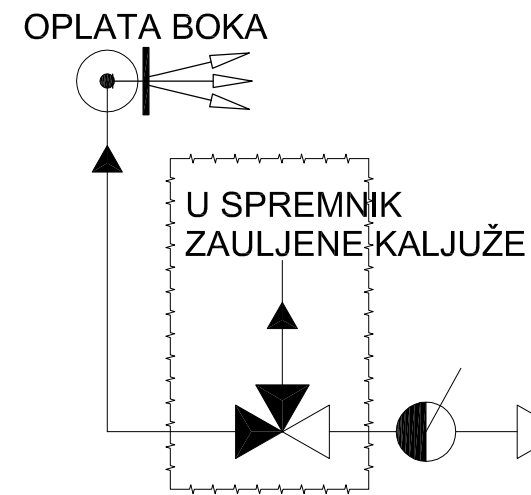
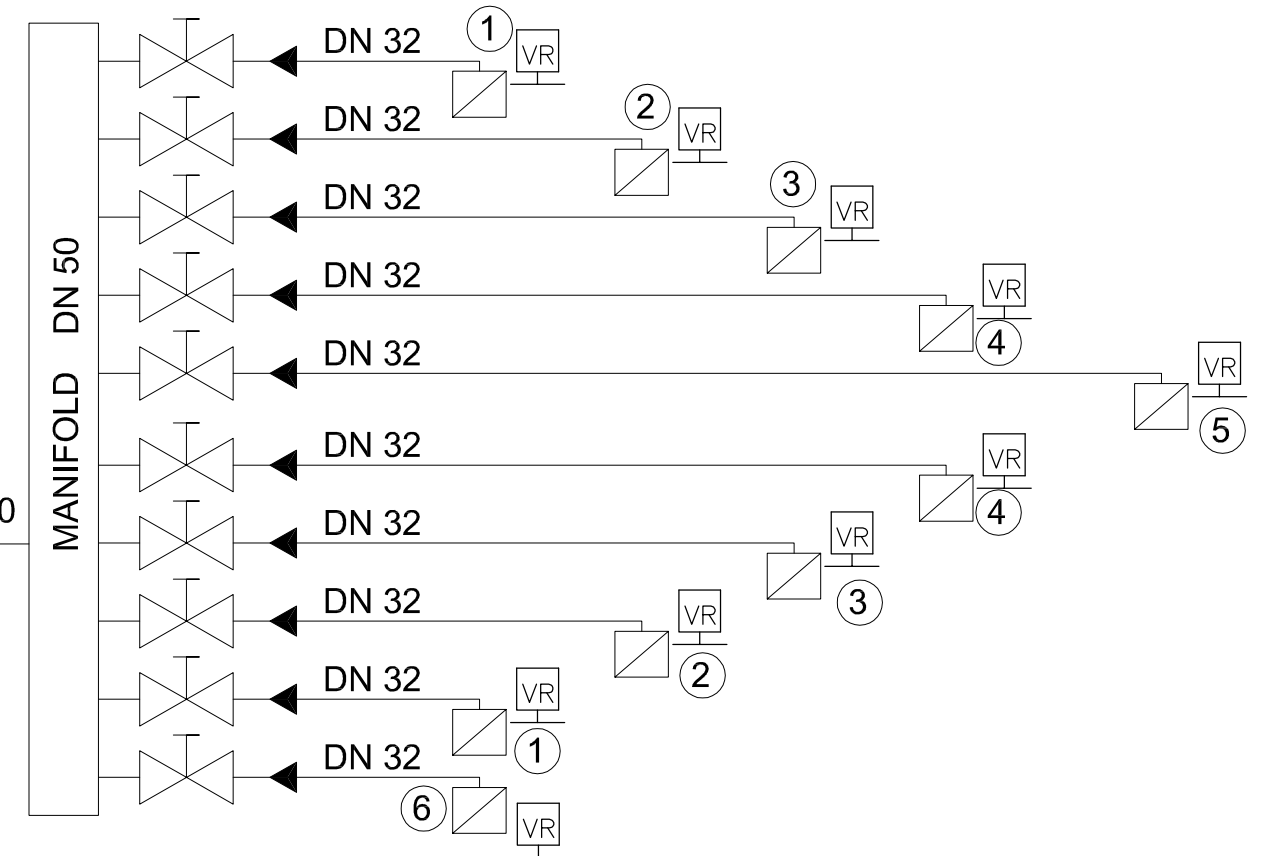
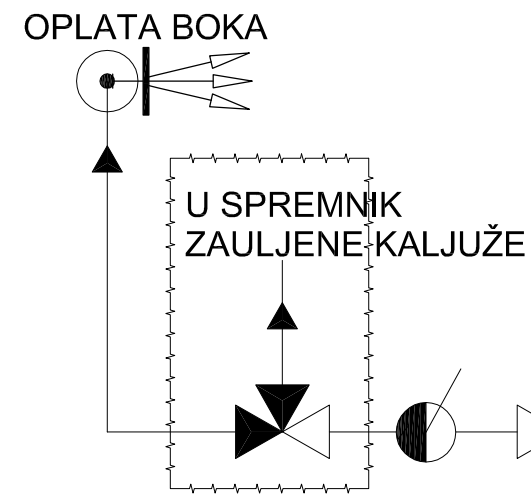


LIJEVI PONTON



DESNI PONTON



- ① KRMENI PIK
- ② PROSTOR R3-R6
- ③ PROSTOR R6-R10 1/2
- ④ PROSTOR R10 1/2 - R13
- ⑤ SUDARNI PROSTOR
- ⑥ UZGONSKA KOMORA

LEGENDA

- PRAŽNENJE IZ BRODA U OKOLINU
- ODUŠNIK
- PRIKLJUČAK PRAŽNENJA
- PRIKLJUČAK PUNJENJA
- OSJETNIK VISOKE RAZINE KALJUŽE I POKRETAČ UZBUNE
- USISNA KOŠARA SA NEPOVRATNIM AUTOMATSKIM VENTILOM
- RUČNA KRILNA PUMPA
- EL.MOTORNA PUMPA 24 V DC
- PROTUPOŽARNI KUTNI VENTIL
- REDUKCIJA PROMJERA CIJEVI
- TROPUTI VENTIL
- ZAPORNO NEPOVRATNI VENTIL
- RUČNI ZAPORNI VENTIL
- USISNI FILTER RAVNI
- MEĐUNARODNI PRIKLJUČAK

GRADITELJ:				OBJEKT: SKELA KRIŽNICA			
		Datum		Ime		Naziv nacrt:	
		15.05.2019		Lj.Čubrilo, dtp/Ing.		KALJUŽA	
		15.05.2019		Lj.Čubrilo, dtp/Ing.		SHEMA SUSTAVA	
A		19.09.2019		Lj.Čubrilo, dtp/Ing.		STIL d.o.o.	
Index		Izmjene		Datum		Ime	
						FILOMAR d.o.o.	
Broj nacrt:				List		Izdaje:	
18/19/803/00-A3				3		A	
Broj projekta:				10067/18B			