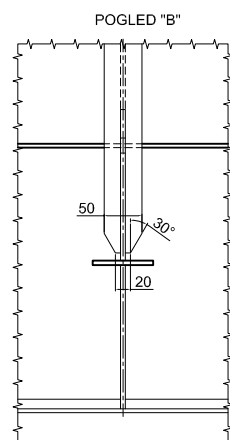
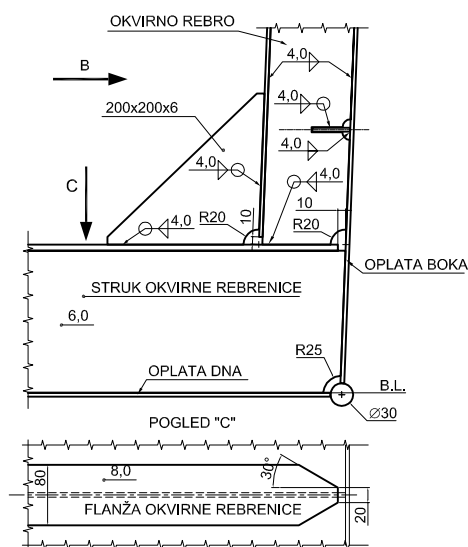
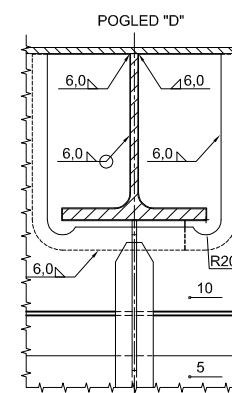
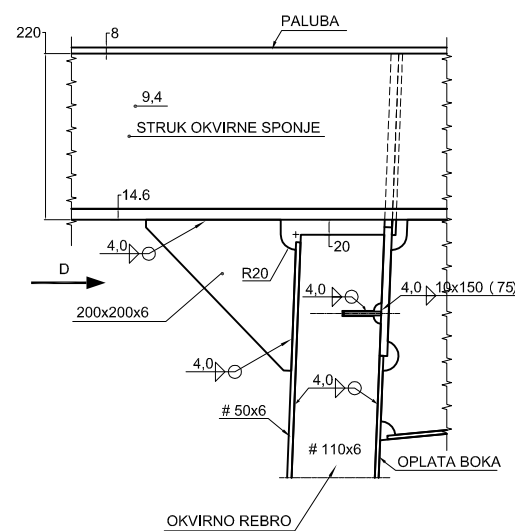


**SPOJ OKVIRNE REBRENICE I OKVIRNOG REBRA**  
**SPOJ OKVIRNOG REBRA NA BOK PONTONA**



**SPOJ OKVIRNOG REBRA NA OKVIRNU SPONJU**  
**SPOJ OKVIRNOG REBRA NA PALUBU**



DESNI PONTON - POGLED OD KRME PREMA PRAMCU

GRADITELJ:				<b>OBJEKT: SKELA KRIŽNICA</b>			
Datum		Ime		Naziv nacrt:		Mjerilo:	
27.03.2019		L. Čubrilo, dipl.ing.		STRUKTURA		1:25	
27.03.2019		L. Čubrilo, dipl.ing.		OKVIRNO REBRO TRUPA			
				DETALJI			
STIL d.o.o.				Broj nacrt:		Izdavanje:	
				18/14/200/02-A3		0	
FILOMAR d.o.o.				Broj projekta:		10067/18B	
Index	Izmjene	Datum	Ime				