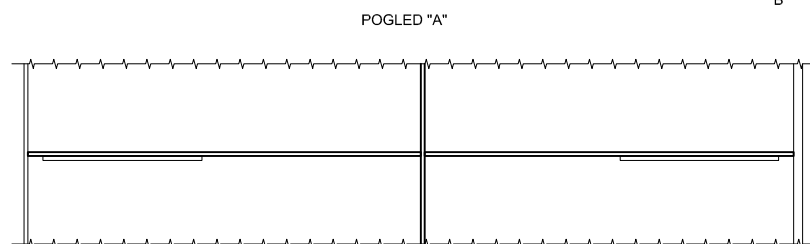
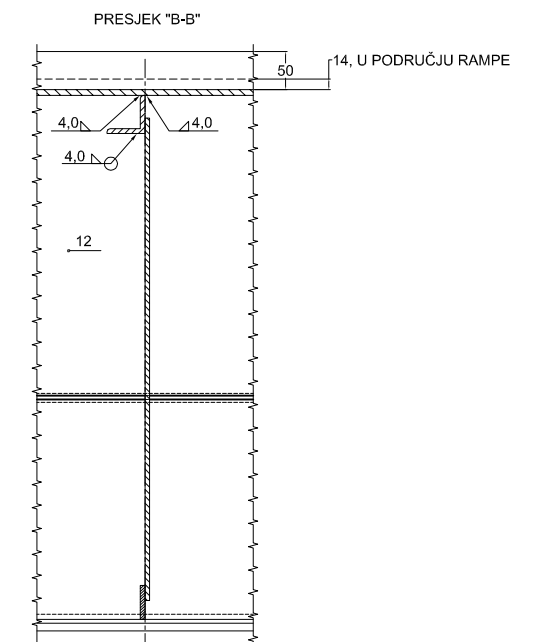
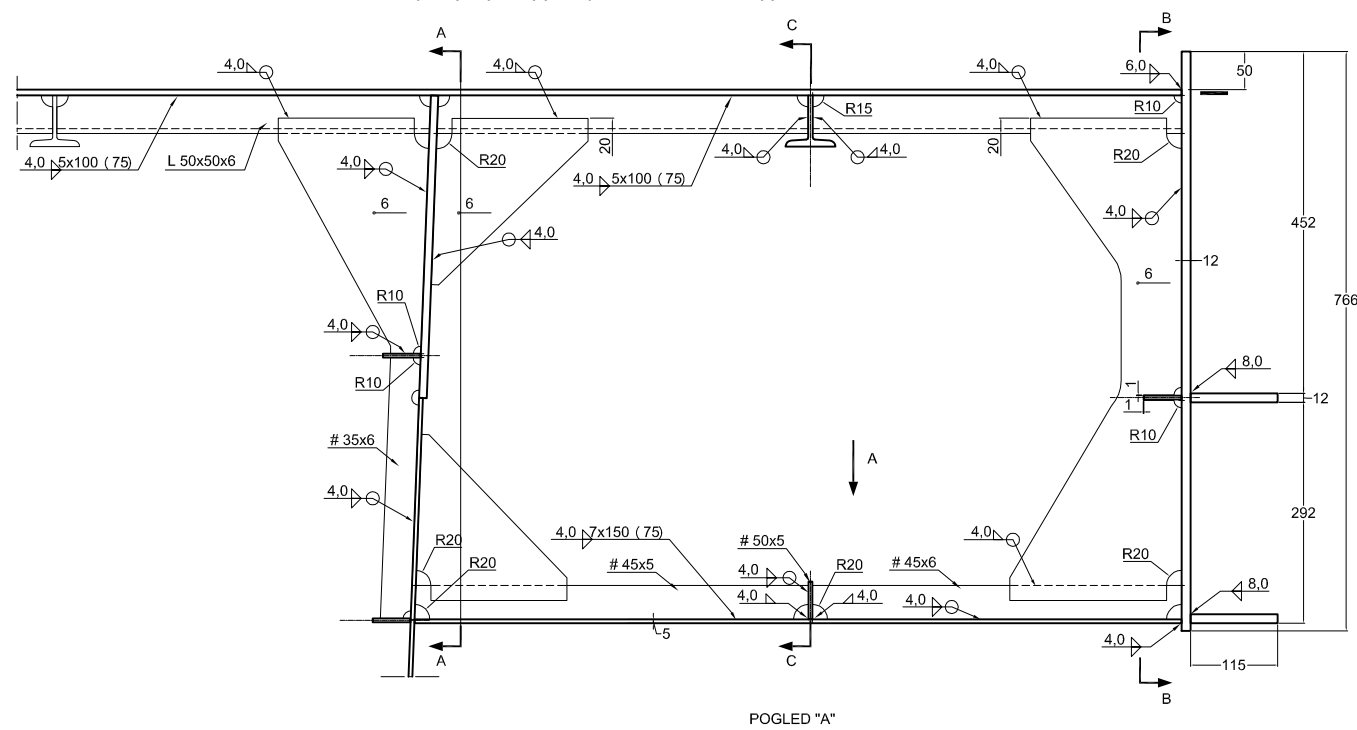
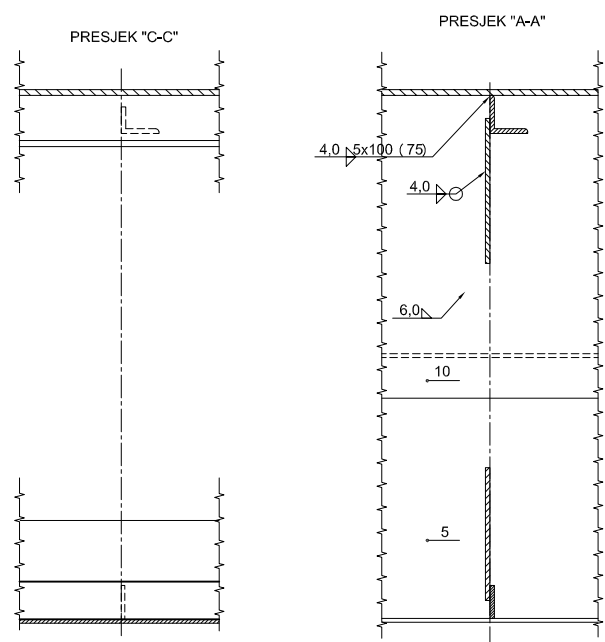


OBIČNO REBRO KOMORE
R 3 1/2, 4, 5, 5 1/2, 6 1/2, 7, 8, 8 1/2, 9 1/2, 10, 11, 11 1/2, 12 1/2
DESNI PONTON - POGLED OD KRME PREMA PRAMCU



GRADITELJ:				OBJEKT: SKELA KRIŽNICA			
		Datum		Ime		Naziv nacrt:	
		27.03.2019		Lj. Čubrilo, dipl.ing.		STRUKTURA	
		27.03.2019		Lj. Čubrilo, dipl.ing.		OKVIRNO I OBIČNO REBRO	
						KOMORE - DETALJI	
A		19.09.2019		Lj. Čubrilo, dipl.ing.		STIL d.o.o.	
Index		Izmjene		Datum		Ime	
						FILOMAR d.o.o.	
						18/14/200/02-A3	
						16 18	
						10067/18B	
						A	