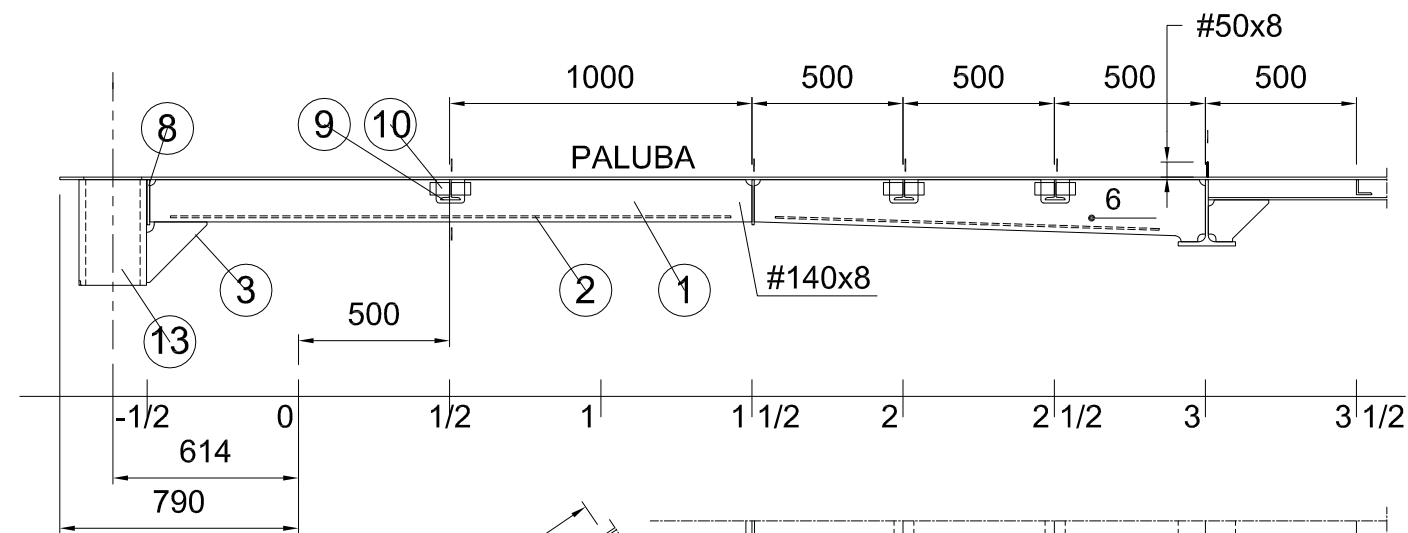
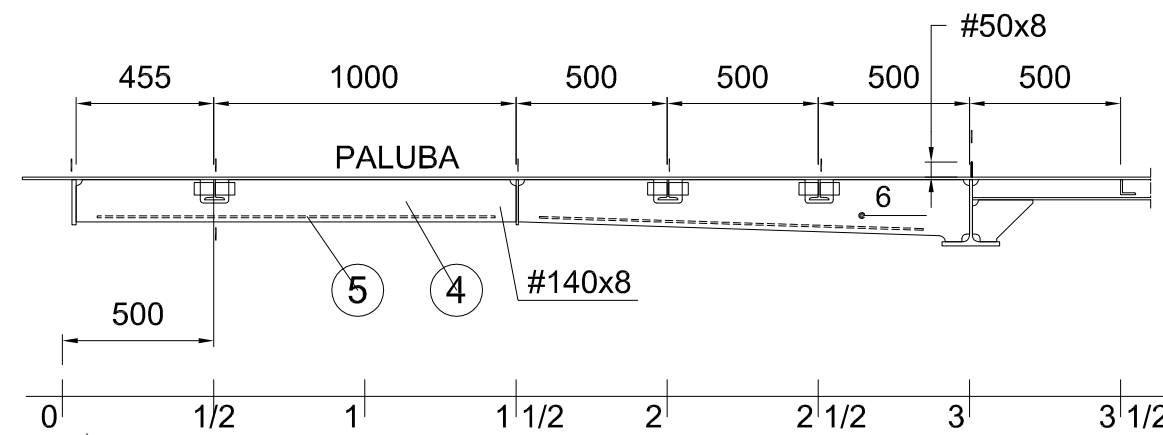


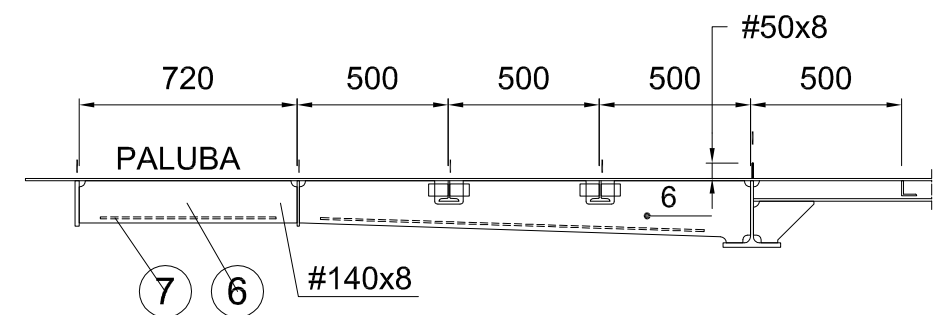
PRESJEK "A-A"



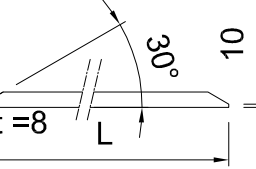
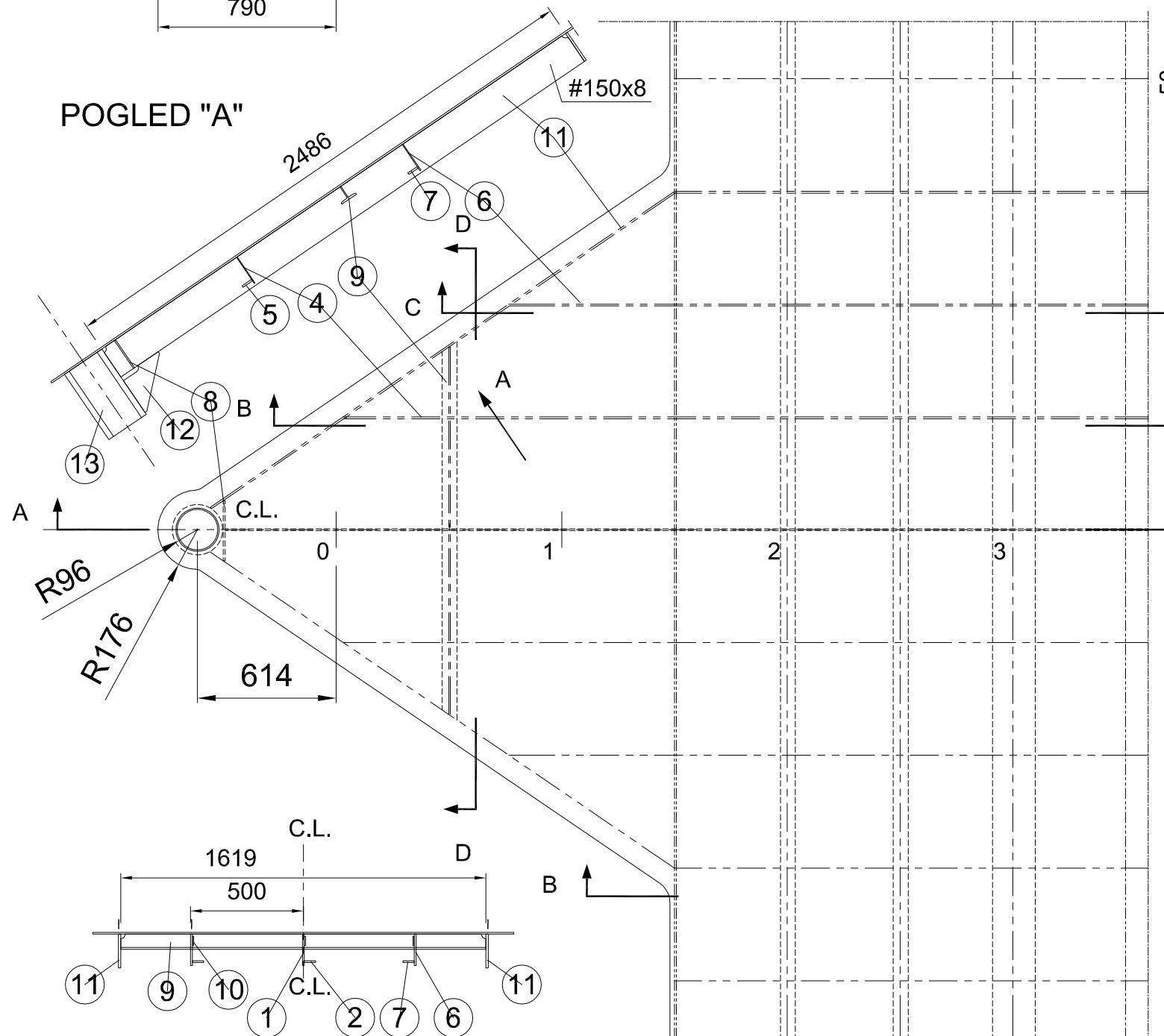
PRESJEK "B-B"



PRESJEK "C-C"



POGLED "A"



POZ.	DULJINA UKREPA, L
2	1855
5	1315
7	580

POZ	KOM	NAZIV	STANDARD	MATERIJAL	VELIČINA/MASA	NAPOMENA
13	1	KUČIŠTE ŠTENCA KORMILA		Č. 0461	Ø224x22	
12	2	KOLJENO			200x190x8	
11	2	RUBNA UKREPA		CRS "A"	# 150x8	
10	6	KOLAR ZAKRPA		CRS "A"	t = 6	
9	1	UZDUŽNJAK		CRS "A"	T 67,5x66x5,7	IZ PROFILA INP 14
8	1	UKREPA			# 150x8	
7	2	UKREPA POZ 6		CRS "A"	# 50x8	
6	2	UKREPA		CRS "A"	# 140x8	
5	2	UKREPA POZ 4		CRS "A"	# 50x8	
4	2	UKREPA		CRS "A"	# 140x8	
3	1	KOLJENO		CRS "A"	200x200x8	
2	1	UKREPA POZ. 1		CRS "A"	# 50x8	
1	1	UKREPA		CRS "A"	# 140x8	

OBJEKT: SKELA KRIŽNICA

Index	Izmjene	Datum	Ime	Datum	Ime	Naziv nacрта:	Mjerilo:
				02.05.2019	Lj. Čubrilo, dipl. ing.	STRUKTURA PALUBE NOSAČ KORMILA	1:25
				02.05.2019	Lj. Čubrilo, dipl. ing.		
						STIL d.o.o.	Izdanje: 0
						Broj nacрта: 18/1/4/200/03-A3	
						Broj projekta: 10067/18A	