

INVESTITOR: OPĆINA PITOMAČA  
GRAĐEVINA: PRENAMJENA I REKONSTRUKCIJA ŽUPNOG DVORA  
LOKACIJA: k.č.br. 1313 k.o. Pitomača I

BROJ TD: 07-02-2025  
VRSTA PROJEKTA: IZVEDBENI PROJEKT

**INVESTITOR:** OPĆINA PITOMAČA  
33405 PITOMAČA, GAJEVA 26/1

**PROJEKT :** FAROF- INTERPRETACIJA KULTURNE BAŠTINE PITOMAČKOG  
KRAJA

**GRAĐEVINA:** PRENAMIJENA I REKONSTRUKCIJA ŽUPNOG DVORA U  
ZAVIČAJNI MUZEJ  
Ulica J.J. Štrosmajera 18, Pitomača  
k.č.br. 1313; k.o. Pitomača I (gr.br. 7054/170, k.o. Pitomača)

**BROJ TD:** 07-02-2025

# IZVEDBENI ARHITEKTONSKI PROJEKT

**DIREKTOR :**

**PROJEKTANT:**



\_\_\_\_\_  
građ. Rajko Stilinović,.



\_\_\_\_\_  
inž. građ. Rajko Stilinović,ovl.arh.

Pitomača, travanj 2025.

*INVESTITOR:* OPĆINA PITOMAČA  
*GRAĐEVINA:* PRENAMJENA I REKONSTRUKCIJA ŽUPNOG DVORA  
*LOKACIJA:* k.č.br. 1313 k.o. Pitomača I

*BROJ TD:* 07-02-2025  
*VRSTA PROJEKTA:* IZVEDBENI PROJEKT

**INVESTITOR:** OPĆINA PITOMAČA  
33405 PITOMAČA, GAJEVA 26/1

**PROJEKT :** FAROF- INTERPRETACIJA KULTURNE BAŠTINE PITOMAČKOG  
KRAJA

**GRAĐEVINA:** PRENAMIJENA I REKONSTRUKCIJA ŽUPNOG DVORA U  
ZAVIČAJNI MUZEJ  
Ulica J.J. Štrosmajera 18, Pitomača  
k.č.br. 1313; k.o. Pitomača I (gr.br. 7054/170, k.o. Pitomača)

**BROJ TD:** 07-02-2025

## SADRŽAJ IZVEDBENOG ARHITEKTONSKOG PROJEKTA

### 1. OPĆI PRILOZI:

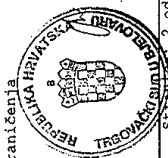
- 1.1. Izvadak iz sudskog registra
- 1.2. Rješenje ovlaštenog arhitekta
- 1.3. Rješenje o imenovanju Projektanta
- 1.4. Izjava u usklađenosti s glavnim projektom

### 2. SCHEME STOLARIJE

- 2.1. Tlocrti zgrade
- 2.2. Nacrti stolarije sa tehničkim specifikacijama

## 1.2. IZVOD IZ SUDSKOG REGISTRA

REPUBLIKA HRVATSKA TRGOVAČKI SUD U BJELOVARU		IZVADAK IZ SUDSKOG REGISTRA	
SUBJEKT UPISA		SUBJEKT UPISA	
MBS:	010008647	PREDMET POSLOVANJA/DJELATNOSTI:	stanovanja, prehrane, održavanje osobne higijene, brige o zdravlju njege, radne aktivnosti i korištenje slobodnog vremena
OIB:	04465020160	6 *	- pružanje usluga poludnevnog i cijelodnevnog boravka te usluga pomoći i njege u kući
TVRTKA/NAZIV:		6 *	- Igraonica za djecu
1 CROMING proizvodnja, trgovinska i usluge, d.o.o.		6 *	- Organiziranje zabavnih igara za djecu
1 CROMING d.o.o.		6 *	- Pružanje usluga u nautičkom, seljačkom, zdravstvenom, kongresnom, športnom, lovnom i dr. oblicima turizma, pružanje ostalih turističkih usluga i dr.
SJEDIŠTE/ADRESA:		6 *	- Pripremanje hrane i pružanje usluga prehrane
1 Pitomača		6 *	- Pripremanje i usluživanje pića i napitaka
Trg Kralja Tomislava bb		6 *	- Pružanje usluga smještaja
PREDMET POSLOVANJA/DJELATNOSTI:		6 *	- Pripremanje hrane za potrošnju na drugom mjestu (u prijevoznim sredstvima, na priredbama i sl.) i opskrba tom hranom (catering)
1 02		6 *	- Posredovanje u prometu nekretnina
1 20		OSNIVAČI/ČLANOVI DRUŠTVA:	
1 22		8	Ivan Čurić, OIB: 06957247020
1 26		8	Burđevac, I. Mažuranića 14
1 28		8	- član društva
1 45		8	Rajko Stilinović, OIB: 22787571192
1 50		8	Pitomača, Ljudevita Gaja 7/A
1 51		8	- član društva
1 52.1		8	Andelka Štefanić, OIB: 08375806241
1 52.6		8	Burđevac, B.Basarićeka 126
1 60.24		8	- član društva
1 70		OSOBE OVLAŠTENE ZA ZASTUPANJE:	
1 *		6	Rajko Stilinović, OIB: 22787571192
1 *		6	Pitomača, Ljudevita Gaja 7/A
1 *		6	- predjednik uprave
1 *		6	- zastupa društvo pojedinačno i bez ograničenja
1 14		6	Ankica Ferencak, OIB: 25044673079
4 36		6	Mičetinač, Mičetinac 89
4 37		6	- član uprave
4 *		6	- zastupa društvo pojedinačno i bez ograničenja
4 *		TEMEJNI KAPITAL/UKUPAN IZNOS ČLANSKIH ULOGA:	
6 *		5	600.000,00 kuna
		PRAVNI ODNOSI:	
		Pravni oblik:	1 društvo s ograničenom odgovornošću



D004, 2011-06-15 10:51:30

### 1.3. RJEŠENJE O UPISU U IMENIK OVLAŠTENOG ARHITEKTA

2

Odbor za upise razreda arhitekata proveo je postupak u povodu dostavljenog Zahtjeva, te je temeljem članka 24. stavka 2. Zakona o Hrvatskoj komori arhitekata i inženjera u graditeljstvu (Narodne novine, broj 47/98), a u svezi sa člankom 5. stavkom 4. i člankom 18. Statuta Hrvatske komore arhitekata i inženjera u graditeljstvu (Narodne novine, broj 40/99), riješeno kao u izreci.

Upisom u Imenik ovlaštenih arhitekata imenovani stječe pravo na izradu i uporabu pečata, sukladno članku 35. Statuta Hrvatske komore arhitekata i inženjera u graditeljstvu i na izdavanje "arhitektonске iskaznice".

Na temelju članka 141. stavka 1. točke 1. Zakona o općem upravnom postupku (Narodne novine, broj 53/91), predmet je riješen po skraćenom postupku.

#### Pouka o pravnom lijeku

Protiv ovog Rješenja žalba nije dopuštena, ali se može pokrenuti upravni spor podnošenjem tužbe Upravnom sudu Republike Hrvatske, u roku 30 dana od dana primitka ovog Rješenja.



#### Dostaviti:

1. STILINOVIĆ RAJKO  
Pitomača, Gajeva 7a  
uz povrat potvrde o izvršenoj dostavi
2. U Zbirku isprava Komore
3. Pisnobraza Komore



REPUBLIKA HRVATSKA  
HRVATSKA KOMORA ARHITEKATA  
I INŽENJERA U GRADITELJSTVU

Klasa: UP/I-550-07/00-01/1743  
Urbroj: 314-01-00-1  
Zagreb, 08. lipnja 2000.

Na temelju članka 24. i 50. Zakona o Hrvatskoj komori arhitekata i inženjera u graditeljstvu (Narodne novine, broj 47/98), Odbor za upise razreda arhitekata, rješavajući po zahtjevu koji je podnio STILINOVIĆ RAJKO, ing.grad., Pitomača, Gajeva 7a, za upis u Imenik ovlaštenih arhitekata, donio je sljedeće

#### RJEŠENJE

1. U Imenik ovlaštenih arhitekata upisuje se STILINOVIĆ RAJKO, UMBG 1603952310909, ing.grad., Pitomača, u stručni smjer Ovlaštenu arhitekt, pod rednim brojem 1001, s danom upisa 08.06.00.
2. Upisom u Imenik ovlaštenih arhitekata, STILINOVIĆ RAJKO, ing.grad., Pitomača, stječe pravo na uporabu strukovnog naziva "Ovlaštenu arhitekt" i pravo na obavljanje poslova temeljem članka 25. Zakona o Hrvatskoj komori arhitekata i inženjera u graditeljstvu, a u svezi sa člankom 4. stavkom 1. Statuta Hrvatske komore arhitekata i inženjera u graditeljstvu, te ostala prava i dužnosti sukladno posebnim propisima.
3. Ovlaštenom arhitektu izdaje se "arhitektonska iskaznica" i stječe pravo na uporabu "pečata".

#### Obrazloženje

STILINOVIĆ RAJKO, ing.grad., podnio je Zahtjev za upisu Imenik ovlaštenih arhitekata.

Temeljem odredbi članka 52. Zakona o gradnji (NN br. 153/13, 20/17,39/19, 125/19 ) donosi se:

### 1.3. RJEŠENJE O IMENOVANJU PROJEKTANTA

kojim se, ing. građ. Rajko Stilinović, ovl. arh. iz Pitomače (br. ovlaštenja 1001, u imenik ovlaštenih arhitekta upisan je 08.06.2000.godine) imenuje za projektanta Izvedbenog arhitektonskog projekta

**INVESTITOR:** OPĆINA PITOMAČA  
33405 PITOMAČA, GAJEVA 26/1

**GRAĐEVINA:** PRENAMIJENA I REKONSTRUKCIJA ŽUPNOG DVORA U  
ZAVIČAJNI MUZEJ  
Ulica J.J. Štrosmajera 18, Pitomača  
k.č.br. 1313; k.o. Pitomača I (gr.br. 7054/170, k.o. Pitomača)

**BROJ TD:** 07-02-2025

Imenovani posjeduje potrebnu stručnu spremu i praksu za obavljanje poslova projektanta, odgovoran je da projekti koje izrađuje zadovoljavaju propisane uvjeta, a naročito da projektirana građevina ispunjava bitne zahtjeve za građevinu.

DIREKTOR:



Pitomača, travanj 2025.

ing Rajko Stilinović

U svojstvu glavnog projektanta glavnog projekta za rekonstrukciju i prenamjenu Župnog dvora u Zavičajni muzej u Pitomači dajem slijedeću :

## 1.4. IZJAVU O USKLAĐENOSTI S GLAVNIM PROJEKTOM

kojom izjavljujem da je Izvedbeni arhitektonski projekt za prenamjenu i rekonstrukciju Župnog dvora u Zavičajni muzej u Pitomači izrađen u skladu sa Glavnim projektom zajedničke oznake projekta Z.O.P. 06-01-2024.

Nadalje izjavljujem da će se kod izvođenja radova primjenjivati nacrti i tehničke specifikacije iz ovog Izvedbenog projekta.

Pitomača, travanj 2025.

PROJEKTANT:

 RAJKO STILINOVIĆ  
ing. građ.   
OVLAŠTENI ARHITEKT  
A 1001

ing. građ. Rajko Stilinović, ovl.arh.

INVESTITOR: OPĆINA PITOMAČA  
GRAĐEVINA: PRENAMJENA I REKONSTRUKCIJA ŽUPNOG DVORA  
LOKACIJA: k.č.br. 1313 k.o. Pitomača I

BROJ TD: 07-02-2025  
VRSTA PROJEKTA: IZVEDBENI PROJEKT

**INVESTITOR:** OPĆINA PITOMAČA  
33405 PITOMAČA, GAJEVA 26/1

**PROJEKT :** FAROF- INTERPRETACIJA KULTURNE BAŠTINE PITOMAČKOG  
KRAJA

**GRAĐEVINA:** PRENAMIJENA I REKONSTRUKCIJA ŽUPNOG DVORA U  
ZAVIČAJNI MUZEJ  
Ulica J.J. Štrosmajera 18, Pitomača  
k.č.br. 1313; k.o. Pitomača I (gr.br. 7054/170, k.o. Pitomača)

**BROJ TD:** 07-02-2025

## 2.0. SHEME STOLARIJE

Pitomača, travanj 2025.

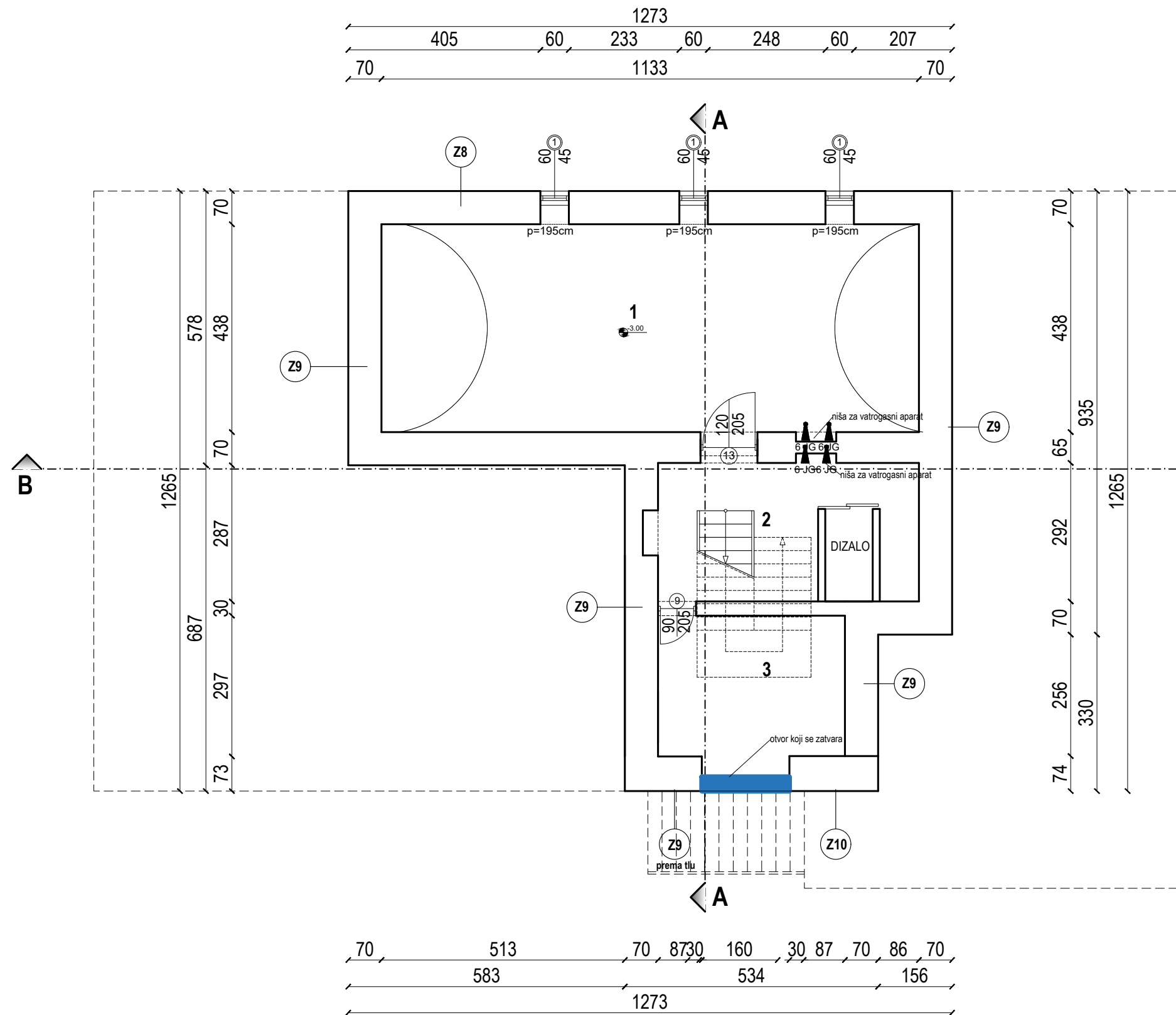
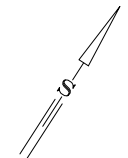
PROJEKTANT:



RAJKO STILINOVIC  
ing. građ.  
OVLAŠTENI ARHITEKT  
A 1001

ing. građ. Rajko Stilinović, ovl.arh.

TLOCRT PODRUMA  
 PROJEKTIRANO STANJE  
 MJ 1: 100



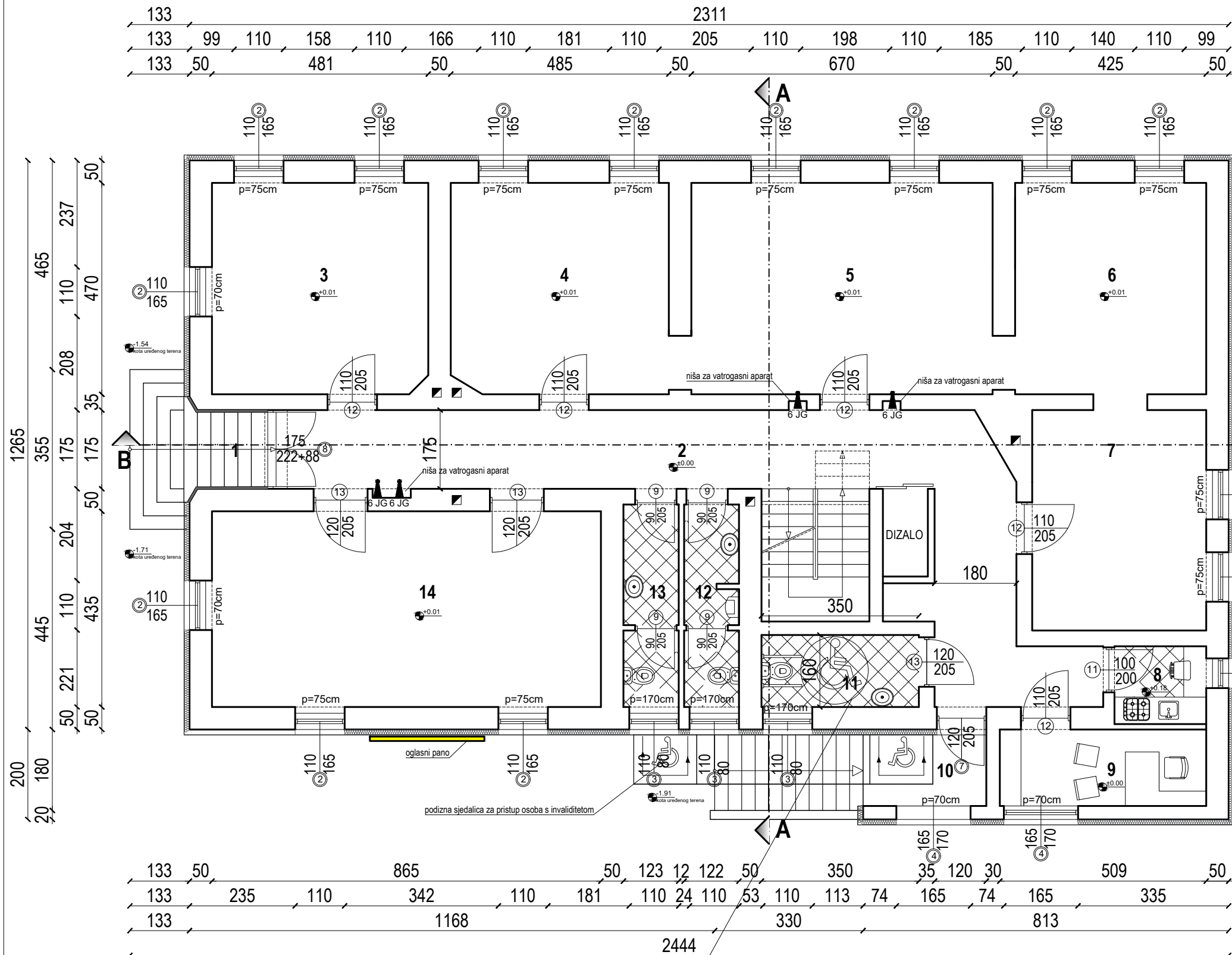
LEGENDA:

1 - VINOGRADARSTVO OD TRSA DO VINA	P = 49.65m <sup>2</sup>
2 - HODNIK	P = 14.05m <sup>2</sup>
3 - SPREMIŠTE	P = 11.70m <sup>2</sup>
UKUPNO NGP PODRUM (75.40x0.50)	P = 37.70m <sup>2</sup>

NAPOMENA : Sve visine računane su od visine gotovog poda ±0,00 = 115.40 m.n.v.

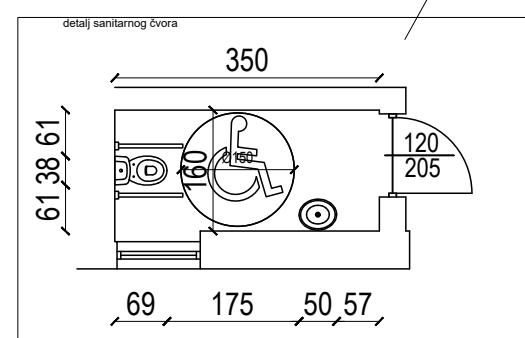
<b>CROMING</b> d. o. o. PITOMAČA	tel. : 033/ 782-466	adresa: Trg kralja Tomislava bb 33405 Pitomača	ARHITEKTONSKI PROJEKT-PROJEKTIRANO STANJE		
	email : croming@vt.tel.hr	OIB: 04465020160	T.D:06-01-2024-A	LIST 05	MJ 1:100
INVESTITOR:	OPĆINA PITOMAČA	SADRŽAJ:	TLOCRT PODRUMA		
GRAĐEVINA:	ZAVIČAJNI MUZEJ PITOMAČA				
MJESTO GRAĐENJA:	J. J. Strossmayera 18, Pitomača		PROJEKTANT:		
VRSTA PROJEKTA:	ARHITEKTONSKI PROJEKT		inž. grad. Rajko Stilinović, ovl.arh.		
FAZA PROJEKTA:	GLAVNI PROJEKT_ispravak 1				
DATUM:	Siječanj, 2024.				

# TLOCRT PRIZEMLJA PROJEKTIRANO STANJE MJ 1: 100



**LEGENDA:**

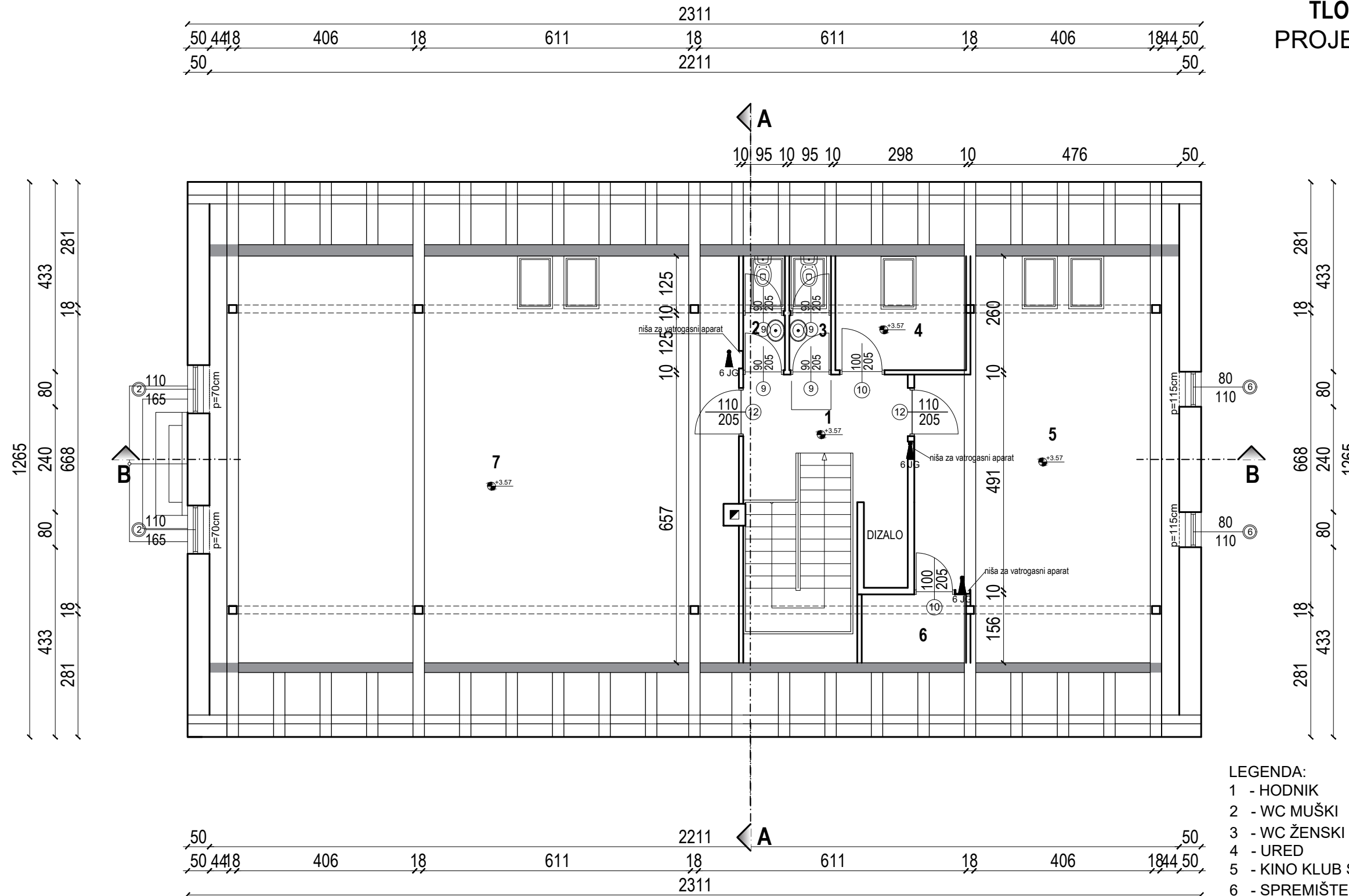
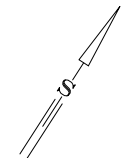
1 - LOĐA ( 2,75X0,75)	P = 2.05m <sup>2</sup>
2 - HODNIK/STUBIŠTE	P = 48.40m <sup>2</sup>
3 - PODRAVSKA TRADICIJSKA GLAZBA	P = 22.50m <sup>2</sup>
4 - SLOGA	P = 22.65m <sup>2</sup>
5 - GLAZBENI FESTIVAL	P = 31.50m <sup>2</sup>
6 - BRITVIĆ	P = 14.00m <sup>2</sup>
7 - BRITVIĆ	P = 18.96m <sup>2</sup>
8 - ČAJNA KUHINJA	P = 3.50m <sup>2</sup>
9 - URED	P = 7.80m <sup>2</sup>
10 - LOĐA II (4,65X0,75)	P = 3.50m <sup>2</sup>
11 - TOALET INVALIDI	P = 5.60m <sup>2</sup>
12 - TOALET MUŠKI	P = 5.30m <sup>2</sup>
13 - TOALET ŽENSKI	P = 5.40m <sup>2</sup>
14 - ZAVIČAJNA BAŠTINA	P = 37.60m <sup>2</sup>
<b>UKUPNO NGP PRIZEMLJE</b>	<b>P = 228.76m<sup>2</sup></b>



NAPOMENA : Sve visine računane su od visine gotovog poda ±0,00 = 115.40 m.n.v.

<b>CROMING</b> d. o. o. PITOMAČA	tel. : 033/ 782-466	adresa: Trg kralja Tomislava bb	ARHITEKTONSKI PROJEKT-PROJEKTIRANO STANJE	
	email : croming@vt.tel.hr	33405 Pitomača	T.D:06-01-2024-A	LIST 06 MJ 1:100
INVESTITOR:	OPĆINA PITOMAČA	SADRŽAJ:	TLOCRT PRIZEMLJA	
GRADEVINA:	ZAVIČAJNI MUZEJ PITOMAČA			
MJESTO GRAĐENJA:	J. J. Strossmayera 18, Pitomača			
VRSTA PROJEKTA:	ARHITEKTONSKI PROJEKT			
FAZA PROJEKTA:	GLAVNI PROJEKT_ispravak 1			
DATUM:	Siječanj, 2024.			
PROJEKTANT:			inž. grad. Rajko Stilinović, ovl.arh.	

**TLOCRT POTKROVLJA**  
**PROJEKTIRANO STANJE**  
**MJ 1: 100**



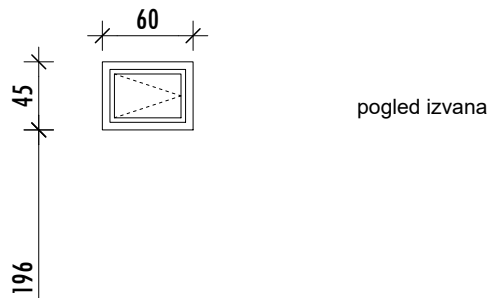
**LEGENDA:**

1 - HODNIK	P = 9.36m <sup>2</sup>
2 - WC MUŠKI	P = 2.47m <sup>2</sup>
3 - WC ŽENSKI	P = 2.47m <sup>2</sup>
4 - URED	P = 7.74m <sup>2</sup>
5 - KINO KLUB SLAVICA	P = 50.39m <sup>2</sup>
6 - SPREMIŠTE	P = 3.71m <sup>2</sup>
7 - DVORANA SA PROJEKCIJOM	P = 111.88m <sup>2</sup>
<b>UKUPNO NGP POTKROVLJE</b>	<b>P = 188.02m<sup>2</sup></b>

NAPOMENA : Sve visine računane su od visine gotovog poda ±0,00 = 115.40 m.n.v.

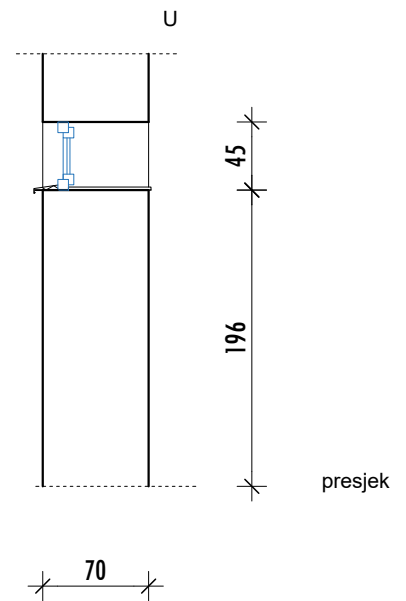
<b>CROMING</b> d. o. o. PITOMAČA	tel. : 033/ 782-466	adresa: Trg kralja Tomislava bb	ARHITEKTONSKI PROJEKT-PROJEKTIRANO STANJE	
	email : croming@vt.tel.hr	33405 Pitomača	T.D:06-01-2024-A	LIST 07
INVESTITOR:	OPĆINA PITOMAČA	SADRŽAJ:	TLOCRT POTKROVLJA	
GRAĐEVINA:	ZAVIČAJNI MUZEJ PITOMAČA			
MJESTO GRAĐENJA:	J. J. Strossmayera 18, Pitomača		PROJEKTANT:	
VRSTA PROJEKTA:	ARHITEKTONSKI PROJEKT		inž. grad. Rajko Stilinović, ovl.arh.	
FAZA PROJEKTA:	GLAVNI PROJEKT_ispravak 1			
DATUM:	Siječanj, 2024.			

Poz 1	
Zidarska veličina otvora	60 x 45
Komada	3
Vrsta	Prozor - jednokrilni
Okvir	PVC profil, 76 mm, 6 komora koeficijent prolaska topline $U \leq 1,40 \text{ W/m}^2\text{K}$
Krilo	PVC profil, 76 mm, 6 komora koeficijent prolaska topline $U \leq 1,40 \text{ W/m}^2\text{K}$ otklopno - zaokretno, prema shemi
Ostakljenje	IZO STAKLO trostruko 4+12+4+12+4 mm (vanjsko staklo 2xLow-E punjeno argonom); koeficijent prolaska topline $U \leq 1,10 \text{ W/m}^2\text{K}$
Zaštita od sunca	nema
Ugradba	Suha
NAPOMENA	Mjere uzeti na licu mjesta. U cijenu uključena vanjska klupčica od pocinčanog lima i unutarnja PVC klupčica, obrada unutarnjih špaleta, sav spojni pričvrсни materijal i okov.

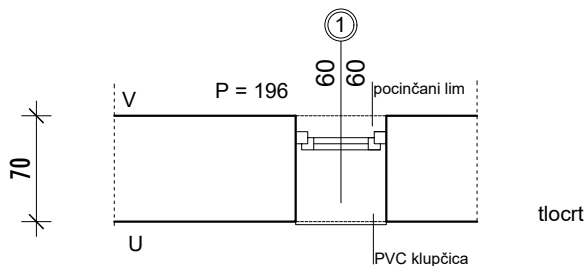


pogled izvana

kota gotovog poda



presjek

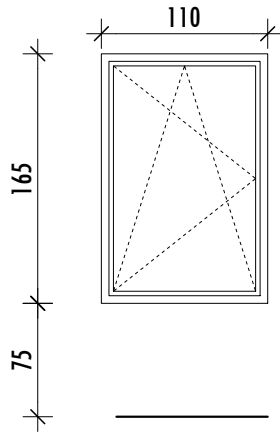


tlocrt

<b>CROMING</b> d. o. o. PITOMAČA	tel. : 033/ 782-466 email : croming@vt.tel.hr OIB: 04465020160	adresa: Trg kralja Tomislava bb 33405 Pitomača	ARHITEKTONSKI PROJEKT-PROJEKTIRANO STANJE	
	T.D:06-01-2024-A		LIST 01	MJ 1:100
INVESTITOR:	OPĆINA PITOMAČA	SADRŽAJ:	SCHEME STOLARIJE	
GRAĐEVINA:	ZAVIČAJNI MUZEJ PITOMAČA			
MJESTO GRAĐENJA:	J. J. Strossmayera 18, Pitomača		PROJEKTANT: inž. građ. Rajko Stilinović, ovl.arh.	
VRSTA PROJEKTA:	ARHITEKTONSKI PROJEKT			
FAZA PROJEKTA:	GLAVNI PROJEKT			
DATUM:	Siječanj, 2024.			

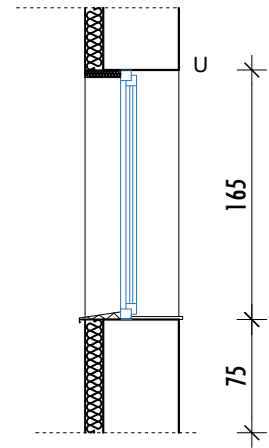
## Poz 2

Zidarska veličina otvora	110 x 165
Komada	16
Vrsta	Prozor - jednokrilni
Okvir	PVC profil, 76 mm, 6 komora koeficijent prolaska topline $U \leq 1,40 \text{ W/m}^2\text{K}$
Krilo	PVC profil, 76 mm, 6 komora koeficijent prolaska topline $U \leq 1,40 \text{ W/m}^2\text{K}$ otklopno - zaokretno, prema shemi
Ostakljenje	IZO STAKLO trostruko 4+12+4+12+4 mm (vanjsko staklo 2xLow-E punjeno argonom); koeficijent prolaska topline $U \leq 1,10 \text{ W/m}^2\text{K}$
Zaštita od sunca	pomične žaluzine
Ugradba	Suha
NAPOMENA	Mjere uzeti na licu mjesta. U cijenu uključena vanjska klupčica od pocinčanog lima i unutarnja PVC klupčica, obrada unutarnjih špaleta, sav spojni pričvrtni materijal i okov.

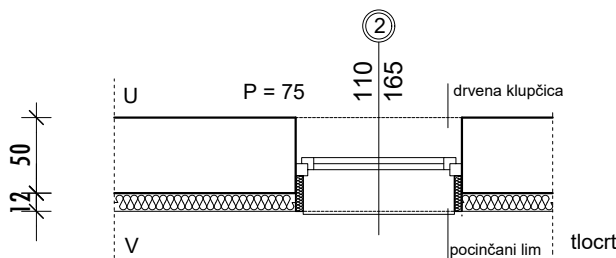


pogled izvana

kota gotovog poda



presjek



**CROMING**

d. o. o. PITOMAČA

tel. : 033/ 782-466  
email : croming@vt.tel.hr  
OIB: 04465020160

adresa:  
Trg kralja Tomislava bb  
33405 Pitomača

ARHITEKTONSKI PROJEKT-PROJEKTIRANO STANJE

T.D:06-01-2024-A

LIST 02

MJ 1:100

INVESTITOR:

OPĆINA PITOMAČA

SADRŽAJ:

HEME STOLARIJE

GRAĐEVINA:

ZAVIČAJNI MUZEJ PITOMAČA

MJESTO GRAĐENJA:

J. J. Strossmayera 18, Pitomača

VRSTA PROJEKTA:

ARHITEKTONSKI PROJEKT

FAZA PROJEKTA:

GLAVNI PROJEKT

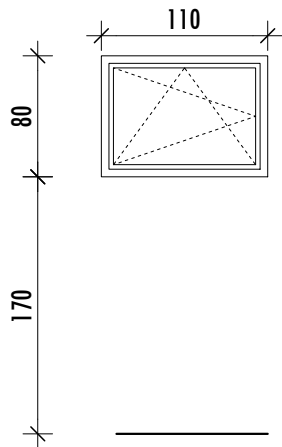
DATUM:

Siječanj, 2024.

PROJEKTANT:

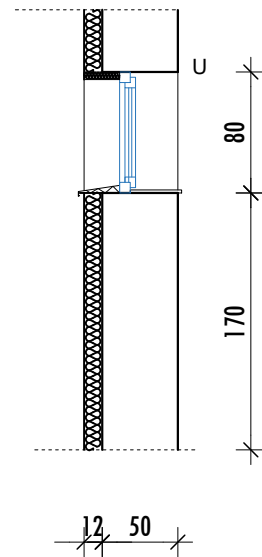
inž. građ. Rajko Stilinović, ovl.arh.

Poz 3	
Zidarska veličina otvora	110 x 80
Komada	3
Vrsta	Prozor - jednokrilni
Okvir	PVC profil, 76 mm, 6 komora koeficijent prolaska topline $U \leq 1,40 \text{ W/m}^2\text{K}$
Krilo	PVC profil, 76 mm, 6 komora koeficijent prolaska topline $U \leq 1,40 \text{ W/m}^2\text{K}$ otklopno - zaokretno, prema shemi
Ostakljenje	IZO STAKLO trostruko 4+12+4+12+4 mm (vanjsko staklo 2xLow-E punjeno argonom); koeficijent prolaska topline $U \leq 1,10 \text{ W/m}^2\text{K}$
Zaštita od sunca	nema
Ugradba	Suha
NAPOMENA	Mjere uzeti na licu mjesta. U cijenu uključena vanjska klupčica od pocinčanog lima i unutarnja PVC klupčica, obrada unutarnjih špaleta, sav spojni pričvrtni materijal i okov.

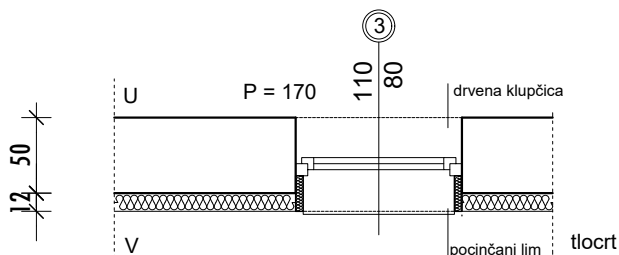


pogled izvana

kota gotovog poda



presjek



**CROMING**

d. o. o. PITOMAČA

tel. : 033/ 782-466  
email : croming@vt.tel.hr  
OIB: 04465020160

adresa:  
Trg kralja Tomislava bb  
33405 Pitomača

ARHITEKTONSKI PROJEKT-PROJEKTIRANO STANJE

T.D:06-01-2024-A

LIST 03

MJ 1:100

INVESTITOR:

OPĆINA PITOMAČA

SADRŽAJ:

HEME STOLARIJE

GRAĐEVINA:

ZAVIČAJNI MUZEJ PITOMAČA

MJESTO GRAĐENJA:

J. J. Strossmayera 18, Pitomača

VRSTA PROJEKTA:

ARHITEKTONSKI PROJEKT

FAZA PROJEKTA:

GLAVNI PROJEKT

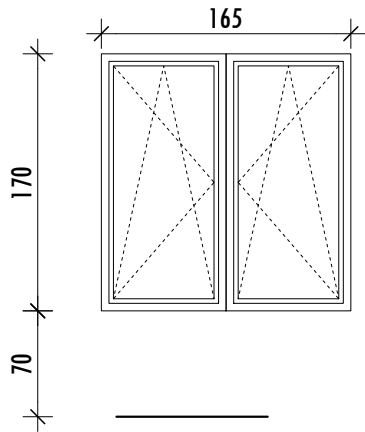
DATUM:

Siječanj, 2024.

PROJEKTANT:

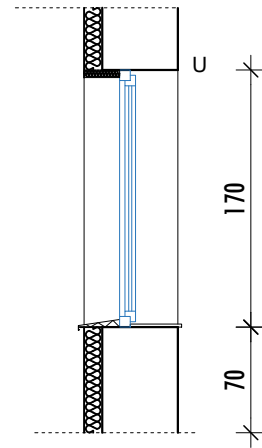
inž. građ. Rajko Stilinović, ovl.arh.

Poz 4	
Zidarska veličina otvora	165 x 170
Komada	2
Vrsta	Prozor - dvokrilni
Okvir	PVC profil, 76 mm, 6 komora koeficijent prolaska topline $U \leq 1,40 \text{ W/m}^2\text{K}$
Krilo	PVC profil, 76 mm, 6 komora koeficijent prolaska topline $U \leq 1,40 \text{ W/m}^2\text{K}$ otklopno - zaokretno, prema shemi
Ostakljenje	IZO STAKLO trostruko 4+12+4+12+4 mm (vanjsko staklo 2xLow-E punjeno argonom); koeficijent prolaska topline $U \leq 1,10 \text{ W/m}^2\text{K}$
Zaštita od sunca	pomične žaluzine
Ugradba	Suha
NAPOMENA	Mjere uzeti na licu mjesta. U cijenu uključena vanjska klupčica od pocinčanog lima i unutarnja PVC klupčica, obrada unutarnjih špaleta, sav spojni pričvrtni materijal i okov.

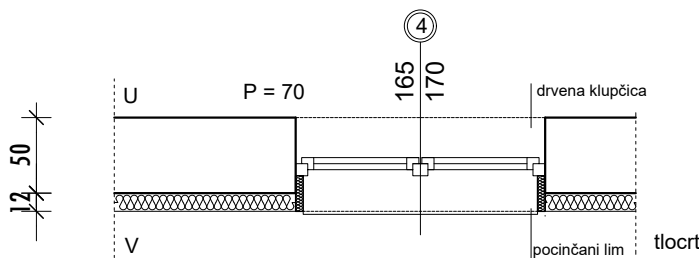
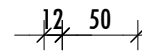


pogled izvana

kota gotovog poda

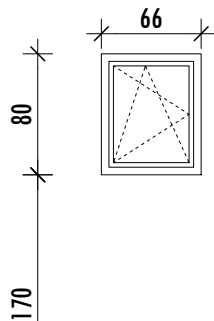


presjek



CROMING d. o. o. PITOMAČA	tel. : 033/ 782-466	adresa: Trg kralja Tomislava bb 33405 Pitomača	ARHITEKTONSKI PROJEKT-PROJEKTIRANO STANJE	
	email : croming@vt.tel.hr	OIB: 04465020160	T.D:06-01-2024-A	LIST 04
INVESTITOR:	OPĆINA PITOMAČA	SADRŽAJ:	SCHEME STOLARIJE	
GRAĐEVINA:	ZAVIČAJNI MUZEJ PITOMAČA			
MJESTO GRAĐENJA:	J. J. Strossmayera 18, Pitomača		PROJEKTANT:	
VRSTA PROJEKTA:	ARHITEKTONSKI PROJEKT		inž. građ. Rajko Stilinović, ovl.arh.	
FAZA PROJEKTA:	GLAVNI PROJEKT			
DATUM:	Siječanj, 2024.			

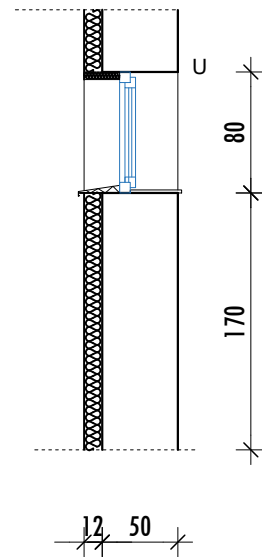
Poz 5	
Zidarska veličina otvora	66 x 80
Komada	1
Vrsta	Prozor - jednokrilni
Okvir	PVC profil, 76 mm, 6 komora koeficijent prolaska topline $U \leq 1,40 \text{ W/m}^2\text{K}$
Krilo	PVC profil, 76 mm, 6 komora koeficijent prolaska topline $U \leq 1,40 \text{ W/m}^2\text{K}$ otklopno - zaokretno, prema shemi
Ostakljenje	IZO STAKLO trostruko 4+12+4+12+4 mm (vanjsko staklo 2xLow-E punjeno argonom); koeficijent prolaska topline $U \leq 1,10 \text{ W/m}^2\text{K}$
Zaštita od sunca	nema
Ugradba	Suha
NAPOMENA	Mjere uzeti na licu mjesta. U cijenu uključena vanjska klupčica od pocinčanog lima i unutarnja PVC klupčica, obrada unutarnjih špaleta, sav spojni pričvrtni materijal i okov.



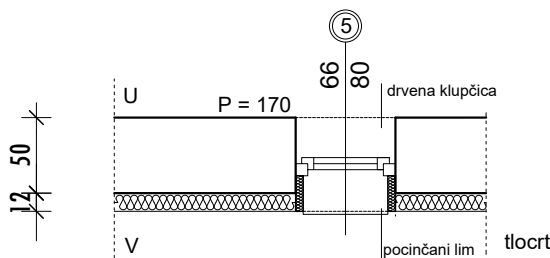
pogled izvana



kota gotovog poda



presjek



**CROMING**  
d. o. o. PITOMAČA

tel. : 033/ 782-466  
email : croming@vt.tel.hr  
OIB: 04465020160

adresa:  
Trg kralja Tomislava bb  
33405 Pitomača

ARHITEKTONSKI PROJEKT-PROJEKTIRANO STANJE

T.D:06-01-2024-A

LIST 05

MJ 1:100

INVESTITOR:

OPĆINA PITOMAČA

SADRŽAJ:

SCHEME STOLARIJE

GRAĐEVINA:

ZAVIČAJNI MUZEJ PITOMAČA

MJESTO GRAĐENJA:

J. J. Strossmayera 18, Pitomača

VRSTA PROJEKTA:

ARHITEKTONSKI PROJEKT

FAZA PROJEKTA:

GLAVNI PROJEKT

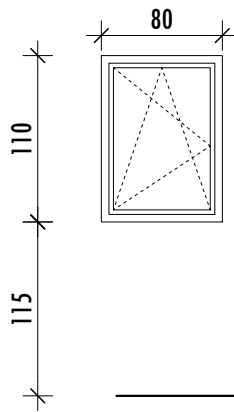
DATUM:

Siječanj, 2024.

PROJEKTANT:

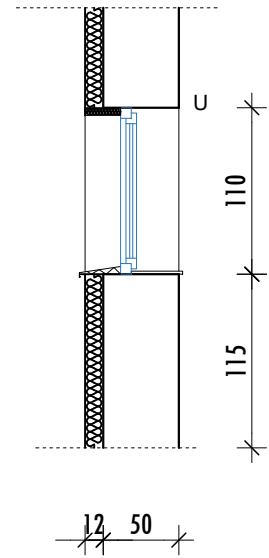
inž. građ. Rajko Stilinović, ovl.arh.

Poz 6	
Zidarska veličina otvora	80 x 110
Komada	2
Vrsta	Prozor - jednokrilni
Okvir	PVC profil, 76 mm, 6 komora koeficijent prolaska topline $U \leq 1,40 \text{ W/m}^2\text{K}$
Krilo	PVC profil, 76 mm, 6 komora koeficijent prolaska topline $U \leq 1,40 \text{ W/m}^2\text{K}$ otklopno - zaokretno, prema shemi
Ostakljenje	IZO STAKLO trostruko 4+12+4+12+4 mm (vanjsko staklo 2xLow-E punjeno argonom); koeficijent prolaska topline $U \leq 1,10 \text{ W/m}^2\text{K}$
Zaštita od sunca	nema
Ugradba	Suha
NAPOMENA	Mjere uzeti na licu mjesta. U cijenu uključena vanjska klupčica od pocinčanog lima i unutarnja PVC klupčica, obrada unutarnjih špaleta, sav spojni pričvrtni materijal i okov.

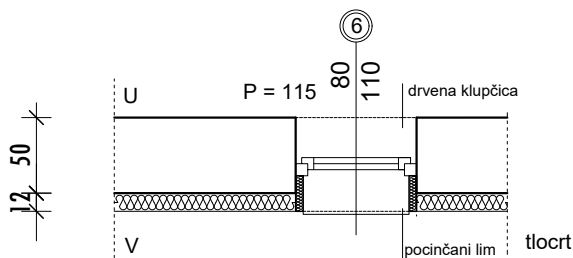


pogled izvana

kota gotovog poda



presjek



⑥

P = 115

drvena klupčica

tlocrt

**CROMING**

d. o. o. PITOMAČA

tel. : 033/ 782-466

email : croming@vt.tel.hr

OIB: 04465020160

adresa:

Trg kralja Tomislava bb

33405 Pitomača

ARHITEKTONSKI PROJEKT-PROJEKTIRANO STANJE

T.D:06-01-2024-A

LIST 06

MJ 1:100

INVESTITOR:

OPĆINA PITOMAČA

SADRŽAJ:

HEME STOLARIJE

GRAĐEVINA:

ZAVIČAJNI MUZEJ PITOMAČA

MJESTO GRAĐENJA:

J. J. Strossmayera 18, Pitomača

VRSTA PROJEKTA:

ARHITEKTONSKI PROJEKT

FAZA PROJEKTA:

GLAVNI PROJEKT

DATUM:

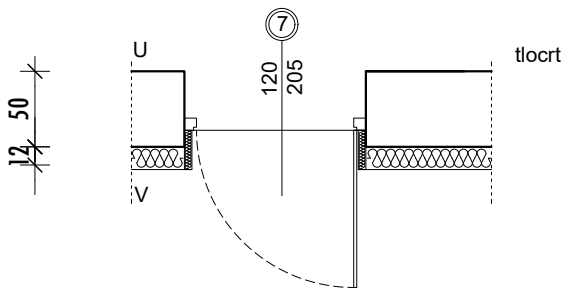
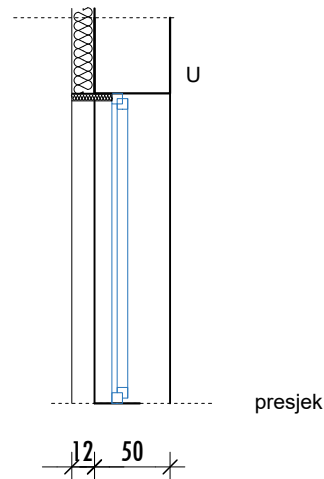
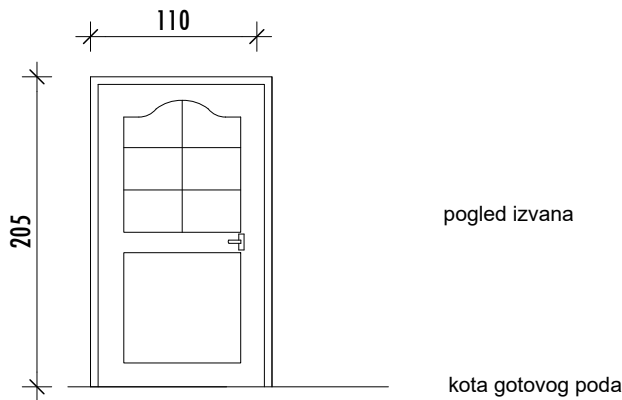
Siječanj, 2024.

PROJEKTANT:

inž. građ. Rajko Stilinović, ovl.arh.

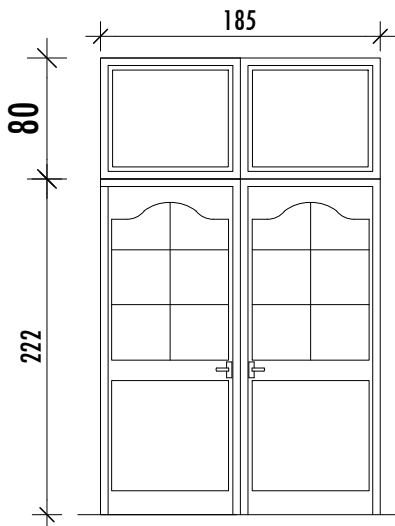
## Poz 7

Zidarska veličina otvora	120 x 205
Komada	1
Vrsta	Vrata - jednokrilna
Okvir	PVC profil, 76 mm, 6 komora koeficijent prolaska topline $U \leq 1,40 \text{ W/m}^2\text{K}$
Krilo	PVC profil, 76 mm, 6 komora koeficijent prolaska topline $U \leq 1,40 \text{ W/m}^2\text{K}$ otklopno - zaokretno, prema shemi
Ostakljenje	IZO STAKLO trostruko 4+12+4+12+4 mm (vanjsko staklo Low-E); koeficijent prolaska topline $U \leq 1,10 \text{ W/m}^2\text{K}$
Zaštita od sunca	Nema
Ugradba	Suha
NAPOMENA	Mjere uzeti na licu mjesta. U cijenu uključena vanjska klupčica od pocinčanog lima i unutarnja PVC klupčica, obrada unutarnjih špaleta, sav spojni pričvrtni materijal i okov.



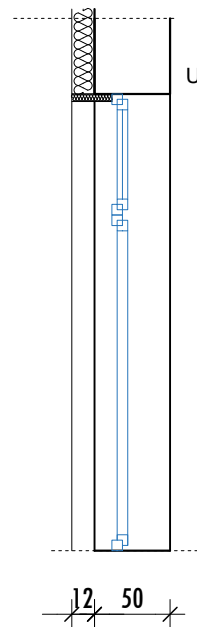
<b>CROMING</b> d. o. o. PITOMAČA	tel. : 033/ 782-466 email : croming@vt.tel.hr OIB: 04465020160	adresa: Trg kralja Tomislava bb 33405 Pitomača	ARHITEKTONSKI PROJEKT-PROJEKTIRANO STANJE	
	T.D:06-01-2024-A	LIST 07	MJ 1:100	
INVESTITOR:	OPĆINA PITOMAČA	SADRŽAJ:	SCHEME STOLARIJE	
GRAĐEVINA:	ZAVIČAJNI MUZEJ PITOMAČA			
MJESTO GRAĐENJA:	J. J. Strossmayera 18, Pitomača		PROJEKTANT: inž. građ. Rajko Stilinović, ovl.arh.	
VRSTA PROJEKTA:	ARHITEKTONSKI PROJEKT			
FAZA PROJEKTA:	GLAVNI PROJEKT			
DATUM:	Siječanj, 2024.			

Poz 8	
Zidarska veličina otvora	185 x 222+80
Komada	1
Vrsta	Vrata - dvokrilna
Okvir	PVC profil, 76 mm, 6 komora koeficijent prolaska topline $U \leq 1,40 \text{ W/m}^2\text{K}$
Krilo	PVC profil, 76 mm, 6 komora koeficijent prolaska topline $U \leq 1,40 \text{ W/m}^2\text{K}$ otklopno - zaokretno, prema shemi
Ostakljenje	IZO STAKLO trostruko 4+12+4+12+4 mm (vanjsko staklo Low-E); koeficijent prolaska topline $U \leq 1,10 \text{ W/m}^2\text{K}$
Zaštita od sunca	Nema
Ugradba	Suha
NAPOMENA	Mjere uzeti na licu mjesta. U cijenu uključena vanjska klupčica od pocinčanog lima i unutarnja PVC klupčica, obrada unutarnjih špaleta, sav spojni pričvrtni materijal i okov.

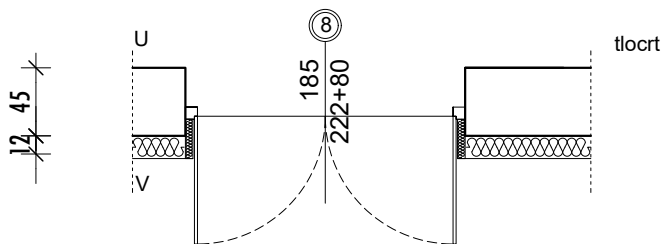


pogled izvana

kota gotovog poda



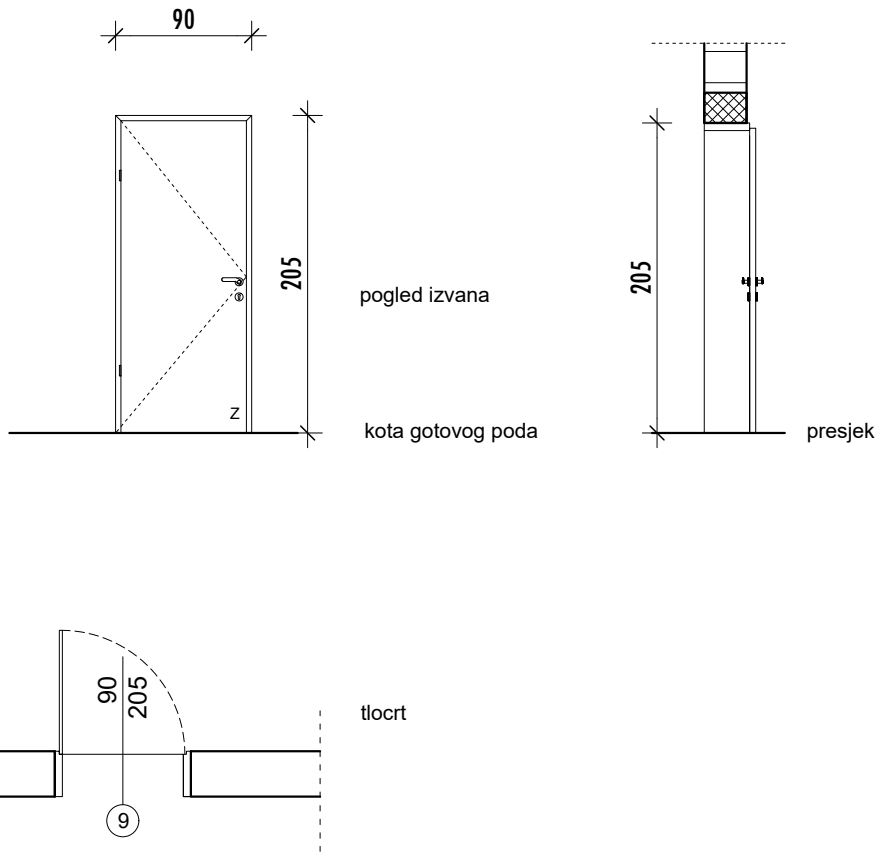
presjek



tlocrt

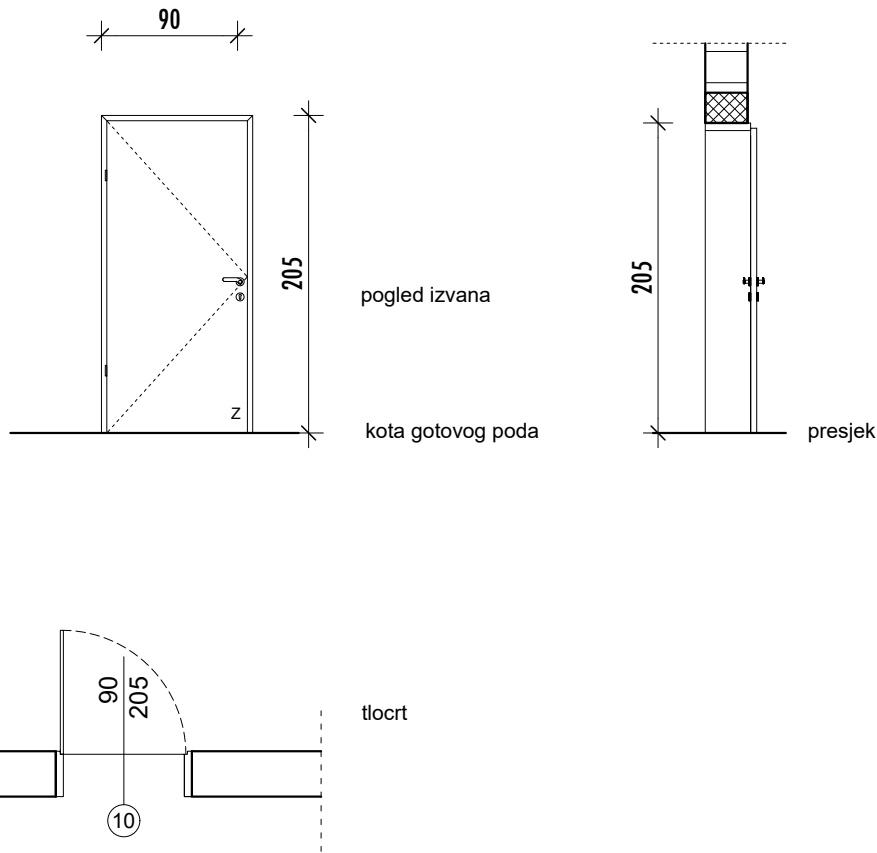
<b>CROMING</b> d. o. o. PITOMAČA	tel. : 033/ 782-466	adresa:	ARHITEKTONSKI PROJEKT-PROJEKTIRANO STANJE	
	email : croming@vt.tel.hr	Trg kralja Tomislava bb	T.D:06-01-2024-A	LIST 08
	OIB: 04465020160	33405 Pitomača	MJ 1:100	
INVESTITOR:	OPĆINA PITOMAČA	SADRŽAJ:	SCHEME STOLARIJE	
GRAĐEVINA:	ZAVIČAJNI MUZEJ PITOMAČA			
MJESTO GRAĐENJA:	J. J. Strossmayera 18, Pitomača		PROJEKTANT: inž. građ. Rajko Stilinović, ovl.arh.	
VRSTA PROJEKTA:	ARHITEKTONSKI PROJEKT			
FAZA PROJEKTA:	GLAVNI PROJEKT			
DATUM:	Siječanj, 2024.			

Poz 9	
Zidarska veličina otvora	90 x 215
Komada	9
Ljeva/desna	L D
Vrsta	VRATA - jednodjelna, jednokrilna, puna
Materijal	krilo: okal iverica, furnirana - jasen; krilp: dovratnik: panel ploča, pera i lajsne od MDF-a, RAL 7040
Krilo	Jedno zaokretno, prema shemi
Zaštita	završni sloj: poliuretanski lak
Ugradba	Suha
NAPOMENA	Mjere uzeti na licu mjesta. U cijenu uključena vanjska klupčica od pocinčanog lima i unutarnja PVC klupčica, obrada unutarnjih špaleta, sav spojni pričvrtni materijal i okov.



<b>CROMING</b> d. o. o. PITOMAČA	tel. : 033/ 782-466	adresa: Trg kralja Tomislava bb	ARHITEKTONSKI PROJEKT-PROJEKTIRANO STANJE	
	email : croming@vt.tel.hr	01B: 04465020160	33405 Pitomača	T.D:06-01-2024-A
INVESTITOR:	OPĆINA PITOMAČA	SADRŽAJ:	SHEME STOLARIJE	LIST 09
GRAĐEVINA:	ZAVIČAJNI MUZEJ PITOMAČA			
MJESTO GRAĐENJA:	J. J. Strossmayera 18, Pitomača		PROJEKTANT:	
VRSTA PROJEKTA:	ARHITEKTONSKI PROJEKT		inž. građ. Rajko Stilinović, ovl.arh.	
FAZA PROJEKTA:	GLAVNI PROJEKT			
DATUM:	Siječanj, 2024.			

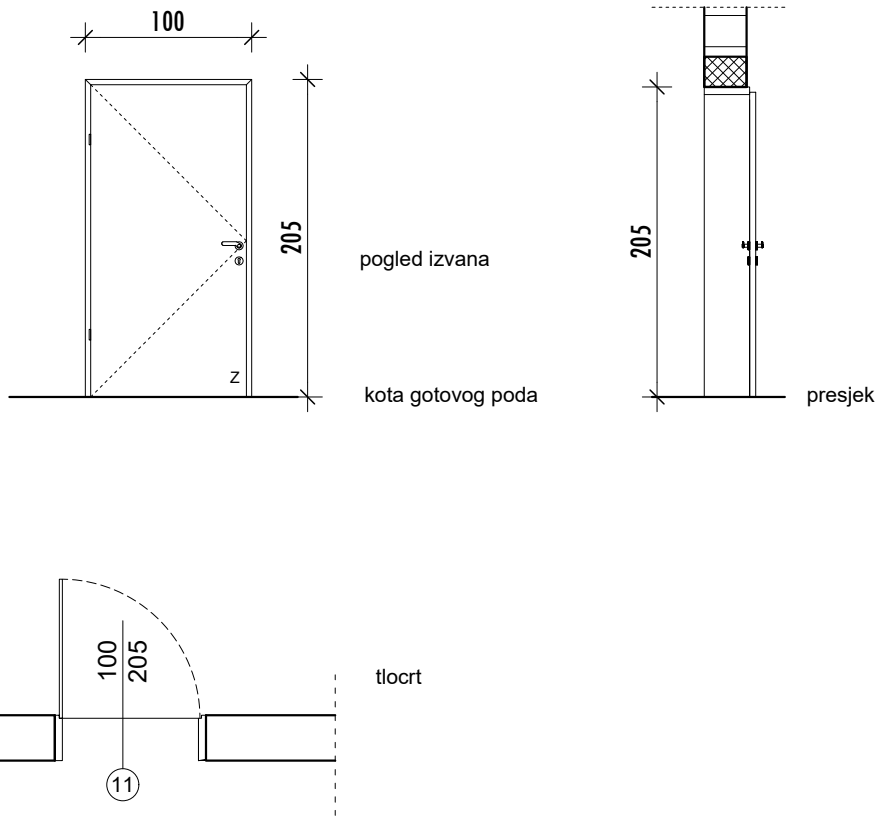
Poz 10	
Zidarska veličina otvora	100 x 205
Komada	3
Ljeva/desna	L D
Vrsta	VRATA - jednodjelna, jednokrilna, puna
Materijal	krilo: okal iverica, furnirana - jasen; krilp: dovratnik: panel ploča, pera i lajsne od MDF-a, RAL 7040
Krilo	Jedno zaokretno, prema shemi
Zaštita	završni sloj: poliuretanski lak
Ugradba	Suha
NAPOMENA	Mjere uzeti na licu mjesta. U cijenu uključena vanjska klupčica od pocinčanog lima i unutarnja PVC klupčica, obrada unutarnjih špaleta, sav spojni pričvrсни materijal i okov.



<b>CROMING</b> d. o. o. PITOMAČA	tel. : 033/ 782-466	adresa: Trg kralja Tomislava bb	ARHITEKTONSKI PROJEKT-PROJEKTIRANO STANJE	
	email : croming@vt.tel.hr	01B: 04465020160	33405 Pitomača	T.D:06-01-2024-A
INVESTITOR:	OPĆINA PITOMAČA	SADRŽAJ:	SHEME STOLARIJE	LIST 10
GRAĐEVINA:	ZAVIČAJNI MUZEJ PITOMAČA			
MJESTO GRAĐENJA:	J. J. Strossmayera 18, Pitomača		PROJEKTANT:	
VRSTA PROJEKTA:	ARHITEKTONSKI PROJEKT		inž. građ. Rajko Stilinović, ovl.arh.	
FAZA PROJEKTA:	GLAVNI PROJEKT			
DATUM:	Siječanj, 2024.			

# Poz 11

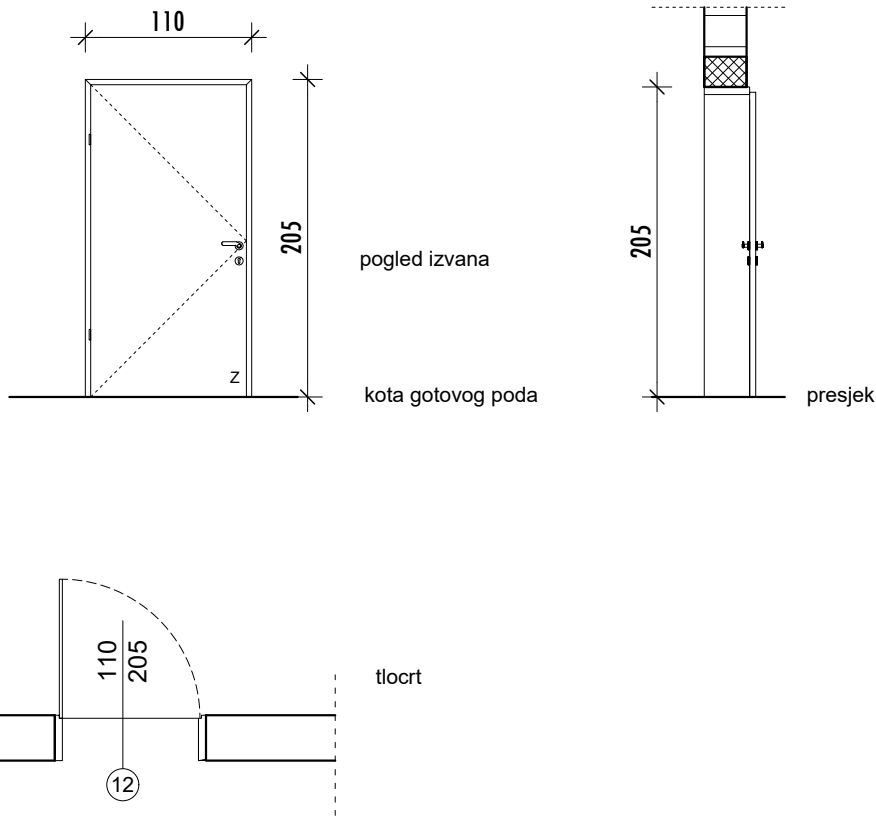
Zidarska veličina otvora	110 x 205
Komada	1
Ljeva/desna	L D
Vrsta	VRATA - jednodjelna, jednokrilna, puna
Materijal	krilo: okal iverica, furnirana - jasen; krilp: dovratnik: panel ploča, pera i lajsne od MDF-a, RAL 7040
Krilo	Jedno zaokretno, prema shemi
Zaštita	završni sloj: poliuretanski lak
Ugradba	Suha
NAPOMENA	Mjere uzeti na licu mjesta. U cijenu uključena vanjska klupčica od pocinčanog lima i unutarnja PVC klupčica, obrada unutarnjih špaleta, sav spojni pričvrсни materijal i okov.



<b>CROMING</b> d. o. o. PITOMAČA	tel. : 033/ 782-466	adresa: Trg kralja Tomislava bb	ARHITEKTONSKI PROJEKT-PROJEKTIRANO STANJE	
	email : croming@vt.tel.hr	OIB: 04465020160	33405 Pitomača	T.D:06-01-2024-A
INVESTITOR:	OPĆINA PITOMAČA	SADRŽAJ:	LIST 11	MJ 1:100
GRAĐEVINA:	ZAVIČAJNI MUZEJ PITOMAČA			
MJESTO GRAĐENJA:	J. J. Strossmayera 18, Pitomača		PROJEKTANT:	
VRSTA PROJEKTA:	ARHITEKTONSKI PROJEKT		inž. građ. Rajko Stilinović, ovl.arh.	
FAZA PROJEKTA:	GLAVNI PROJEKT			
DATUM:	Siječanj, 2024.			

## Poz 12

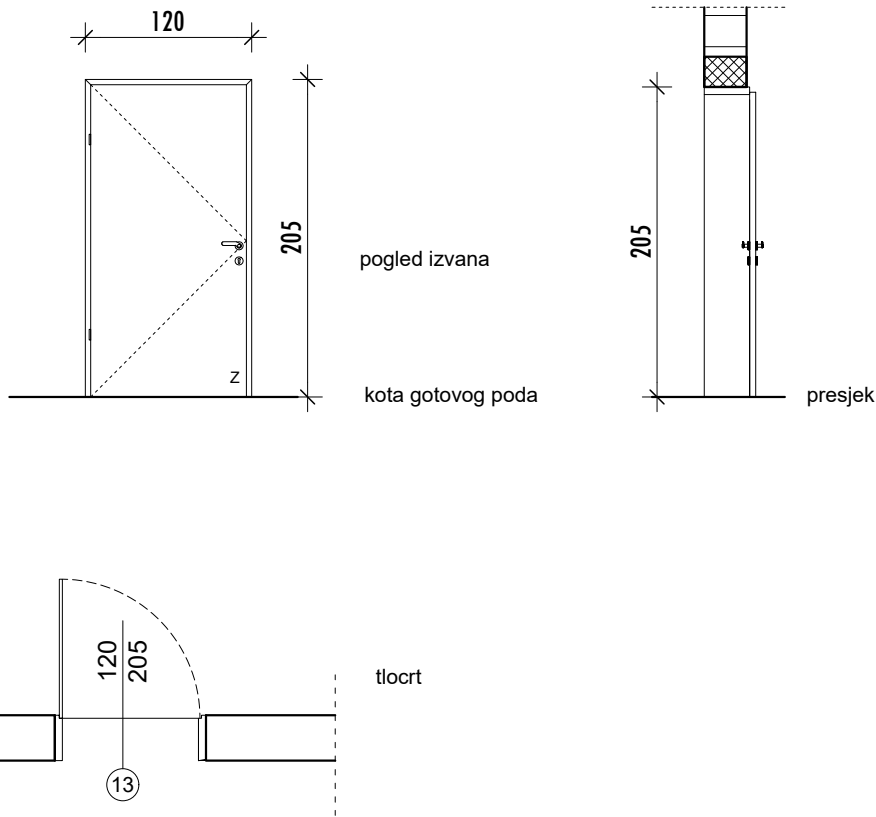
Zidarska veličina otvora	120 x 205
Komada	7
Ljeva/desna	L D
Vrsta	VRATA - jednodjelna, jednokrilna, puna
Materijal	krilo: okal iverica, furnirana - jasen; krilp: dovratnik: panel ploča, pera i lajsne od MDF-a, RAL 7040
Krilo	Jedno zaokretno, prema shemi
Zaštita	završni sloj: poliuretanski lak
Ugradba	Suha
NAPOMENA	Mjere uzeti na licu mjesta. U cijenu uključena vanjska klupčica od pocinčanog lima i unutarnja PVC klupčica, obrada unutarnjih špaleta, sav spojni pričvrсни materijal i okov.



<b>CROMING</b> d. o. o. PITOMAČA	tel. : 033/ 782-466	adresa: Trg kralja Tomislava bb	ARHITEKTONSKI PROJEKT-PROJEKTIRANO STANJE		
	email : croming@vt.tel.hr	01B: 04465020160	33405 Pitomača	T.D:06-01-2024-A	
INVESTITOR:	OPĆINA PITOMAČA	SADRŽAJ:	SHEME STOLARIJE	LIST 12	MJ 1:100
GRAĐEVINA:	ZAVIČAJNI MUZEJ PITOMAČA				
MJESTO GRAĐENJA:	J. J. Strossmayera 18, Pitomača		PROJEKTANT:		
VRSTA PROJEKTA:	ARHITEKTONSKI PROJEKT		inž. građ. Rajko Stilinović, ovl.arh.		
FAZA PROJEKTA:	GLAVNI PROJEKT				
DATUM:	Siječanj, 2024.				

## Poz 13

Zidarska veličina otvora	130 x 205
Komada	4
Ljeva/desna	L D
Vrsta	VRATA - jednodjelna, jednokrilna, puna
Materijal	krilo: okal iverica, furnirana - jasen; krilp: dovratnik: panel ploča, pera i lajsne od MDF-a, RAL 7040
Krilo	Jedno zaokretno, prema shemi
Zaštita	završni sloj: poliuretanski lak
Ugradba	Suha
NAPOMENA	Mjere uzeti na licu mjesta. U cijenu uključena vanjska klupčica od pocinčanog lima i unutarnja PVC klupčica, obrada unutarnjih špaleta, sav spojni pričvrсни materijal i okov.



<b>CROMING</b> d. o. o. PITOMAČA	tel. : 033/ 782-466	adresa: Trg kralja Tomislava bb	ARHITEKTONSKI PROJEKT-PROJEKTIRANO STANJE		
	email : croming@vt.tel.hr	01B: 04465020160	33405 Pitomača	T.D:06-01-2024-A	
INVESTITOR:	OPĆINA PITOMAČA	SADRŽAJ:	SHEME STOLARIJE	LIST 13	MJ 1:100
GRAĐEVINA:	ZAVIČAJNI MUZEJ PITOMAČA				
MJESTO GRAĐENJA:	J. J. Strossmayera 18, Pitomača		PROJEKTANT:		
VRSTA PROJEKTA:	ARHITEKTONSKI PROJEKT		inž. građ. Rajko Stilinović, ovl.arh.		
FAZA PROJEKTA:	GLAVNI PROJEKT				
DATUM:	Siječanj, 2024.				